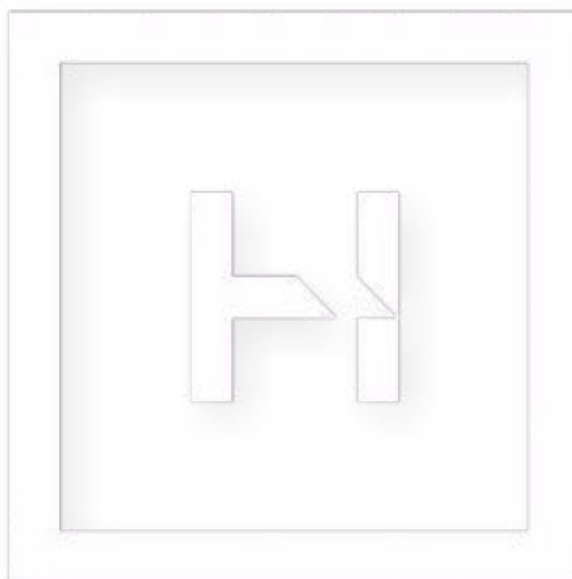




ERGONOMIA NA STANOWISKU PRACY



Ramiona reakcyjne i system Posi-Control



www.doga.fr

HERMES
TOOLS

"HERMESTOOLS" Sp. z o.o.

ul. Sarni Stok 73 a, 43-300 Bielsko-Biała, Polska
tel: +48 33 821 41 90-91 www.hermestools.eu



Produkty



RAMIONA REAKCYJNE (str. 4–41)

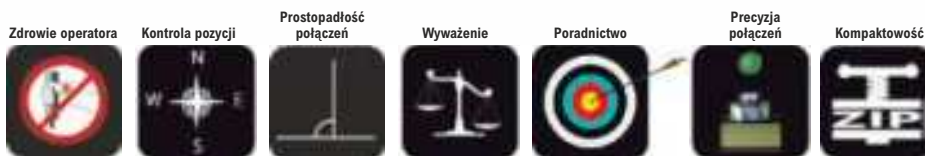
Szeroki zakres momentu systemów reakcyjnych ograniczający obciążenie pracownika i usprawniający proces montażu.



SYSTEM POSI CONTROL (str. 42 - 56)

System kontroli i sekwencjonowanie procesu produkcji eliminujące błędy montażu. Zarządzanie automatyką włączoną w linię montażową.

Piktogramy



Ochrona zdrowia

Korekta błędów

Jakości produkcji

Poprawiona ergonomia

Maksymalna produktywność

Wysokiej klasy standardy

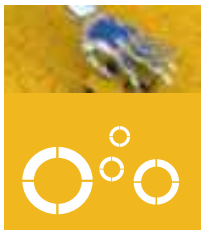
Kompaktowość

Systemy reakcyjne

Najszerszy zakres ramion reakcyjnych spełniających
Twoje różnorodne wymagania

- Strona 4 do 9 • Liniowe ramiona reakcyjne: seria BA
- Strona 10 do 11 • Ramiona jezdne: seria BA ... C.
- Strona 12 do 19 • Przegubowe ramiona reakcyjne: seria BA ... R.
- Strona 20 do 21 • Pantograf przegubowy, balansowany sprężyną gazową: seria BA...G
- Strona 22 do 29 • Karbonowe ramiona teleskopowe: seria DMF / DMFi
- Strona 30 do 41 • Ramiona podwieszane ze slajderem
- Strona 42 do 45 • System Posi-Control
- Strona 46 do 47 • Ramiona liniowe: seria BA...PC
- Strona 48 do 49 • Ramiona przegubowe: seria BA ... RPC
- Strona 50 do 53 • Karbonowe ramiona teleskopowe: seria DMF ... PC
- Strona 54 do 56 • Ramiona podwieszane ze prowadnicą liniową BA...PC/RPC
- Strona 57 do 59 • Ramiona specjalne





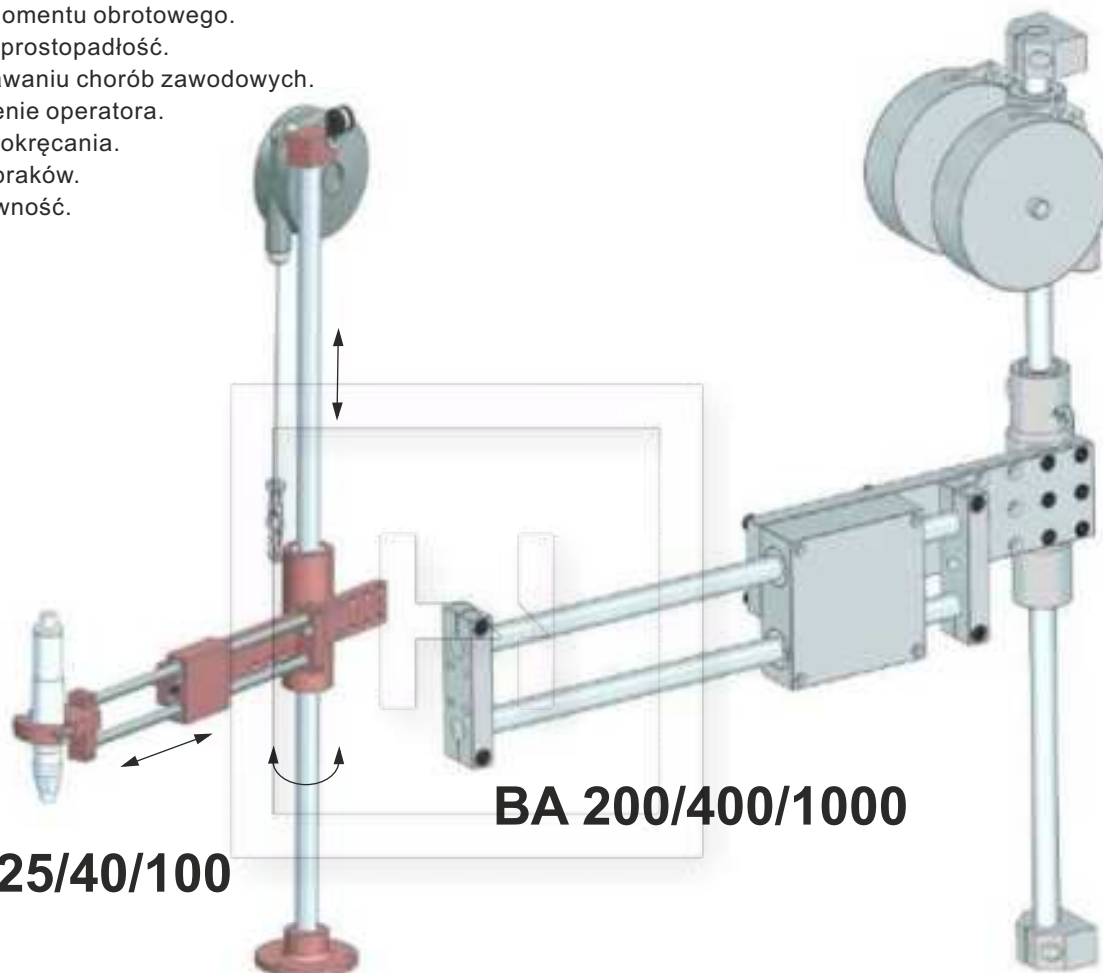
Ramiona linearne

Seria BA



Seria BA: Płynne dokręcanie i idealna prostota do 100 Nm.

- Eliminuje wpływ momentu obrotowego.
- Zapewnia idealną prostota.
- Zapobiega powstawaniu chorób zawodowych.
- Zmniejsza zmęczenie operatora.
- Poprawia jakość dokręcania.
- Obniża wskaźnik braków.
- Podnosi produktywność.



BA 5/12/25/40/100

BA 200/400/1000

model	moment max (Nm)	średnica uchwyty Ø (mm)	Skok prowadnicy (mm)	obciążenie max (kg)	kod
BA 5	5	25 - 42	200	0,9	4-5200085
BA 12	12	27 - 50	225	1,2	4-5201000
BA 25	25	28 - 52	250	2,2	4-5200076
BA 40	40	28 - 52	295	2,2/4*	4-5200067
BA 100	100	28 - 52	325	3,5/6*	4-5200068

* z dodatkowym balanserem - kod: 4-5200143 (zobacz str. 6)

model	moment max (Nm)	średnica uchwyty Ø (mm)	obciążenie max (kg)	Kod
BA 200	200	345	8	4-5201092
BA 400	400	400	12	4-5201093
BA 1000	1000	400	16	4-5201094

BA 200/400/1000 są dostarczane bez zacisku oraz kolumny. Nie są anodowane.

Ramiona linearne

Seria BA ... TWIN

Model BA ... TWIN jest idealnym rozwiązaniem, gdy dwa wkrętaki są używane w ograniczonej przestrzeni.

BA... TWIN



model	moment max (Nm)	średnica narzędzia \varnothing (mm)	Skok prowadnicy (mm)	obciążenie max (kg)	kod
BA 12 T	12	27 - 42	225	2	4-5200823
BA 25 T	25	28 - 52	250	3	4-5200721
BA 40 T	40	28 - 52	295	4	4-5200825
BA 100 T	100	28 - 52	330	6	4-5283105

Akcesoria dla serii BA

Zacisk przeciwbrotowy

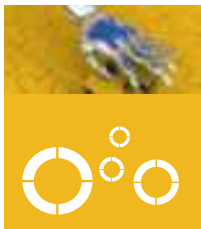
dla	kod
BA 5	4-5200348
BA 12 & 25	4-5200116
BA 40 & 100	4-5200117

Wydłużone prowadnice

dla	Zakres	kod
BA 12	+ 130	4-5200120
BA 25	+ 130	4-5200720
BA 40	+ 170	4-5200122
BA 100	+ 200	4-5200123

Podwójne prowadnice

dla	Zakres	kod
BA 12	+ 230	4-5200124
BA 25	+ 210	4-5200125
BA 40	+ 295	4-5200126
BA 100	+ 330	4-5200127



Ramiona linearne

Akcesoria dla serii BA

Zestaw odwróconego montażu

dla	kod
BA 5	4-5200385
BA 12 & 25	4-5200128
BA 40 & 100	4-5200129

Dodatkowy zestaw balansera

dla	max obciążenie ramienia (Kg)	kod
BA 40	4	4-5200143
BA 100	5	4-5200143

Zestaw automatycznego powrotu do pozycji spoczynkowej

dla	kod
BA 5 & 12	4-5200118
BA 25 & 40	4-5200119

Zacisk szybkowymienny

dla	kod adaptera	kod zacisku
BA 12	4-5201109	4-5201003
BA 25	4-5201110	4-5200017
BA 40	4-5201111	4-5200017

Zacisk regulacji wysokości

dla	kod
BA 5	4-5200421
BA 12 & 25	4-5200422
BA 40 & 100	4-5200423

Zacisk górny słupa

dla	kod
BA 12 & 25	4-5200130
BA 40 & 100	4-5200131

Kolumna montażowa

dla	kod
BA 100/200/400	4-5201096
BA 1000	4-5201097

Uchwyt narzędziowy BA 100/200/400

dla	kod
BA 200	4-5201105
BA 400	4-5201106
Seria BA 100/E34/E44 (Stanley)	4-5201124
Seria BA 200/E45/E55 (Stanley)	4-5201125

N° Rév. Nota de revisión
A émission originale

Ramiona linearne

Akcesoria do serii BA

Zestawy wspomagające

Zestaw wspomagający docisk narzędzia zapewnia ekstremalną wygodę i wzrost produktywności. Rozwiązanie idealne do samogwintujących aplikacji. Nie wymaga wysiłku od operatora. System BAPER dzięki swojej konstrukcji umożliwia użycie zestawu na dowolnej wysokości. System Easy Push pracuje wyłącznie na wcześniej ustalonym, mechanicznie wyregulowanym zakresie.

EASY PUSH

model	dł.	siła nacisku (kg)	skok (mm)	typ	kod
EASY PUSH	BA 12	5	125	Pneumatyczny	4-5200099
EASY PUSH	BA 25	9	160	-	4-5200102
EASY PUSH	BA 40 & 100	9	200	-	4-5200103
EASY PUSH	BA 40 & 100	15	200	-	4-5200144
EASY PUSH	BA 100	25	200	-	4-5200145
EASY PUSH	BA 12	5	125	Elektryczny	4-5200838
EASY PUSH	BA 25	9	160	-	4-5200839
EASY PUSH	BA 40 & 100	9	200	-	4-5200840
EASY PUSH	BA 40 & 100	15	200	-	4-5200841
EASY PUSH	BA 100	25	200	-	4-5200842
Kabel Easy Push -GX (2m)-do użycia z interfejsem U3-D					4-5200843
Kabel MD (1m)					4-5210010
Kabel Easy Push -DELVO					4-5200844
Kabel bez złącza(dla siły nacisku 5/9 kg) (3m)					4-5200845
Kabel bez złącza(dla siły nacisku 15/25 kg) (3m)					4-5200846
Interfejs U3-D do wkrętarek GX					4-1041888

Zestawy EASY PUSH są dostarczane bez przewodu.

BAPER

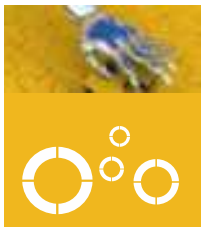
model	dł.	siła nacisku (kg)	typ	kod	
BAPER	BA 12	5	Pneumatyczny	4-5200095	
BAPER	BA 25	8	-	4-5200096	
BAPER	BA 40 & 100	8	-	4-5200097	
BAPER	BA 12	5	Elektryczny	4-5200830	
BAPER	BA 25	8	-	4-5200831	
BAPER	BA 40 & 100	8	-	4-5200832	
Kabel BAPER -GX (2m) -do użycia z interfejsem U3-D					4-5200833
Kabel BAPER -GY 24 V -do zasilacza (2m)					4-5200882
Kabel MD					4-5210010
Kabel BAPER -DELVO 92m)					4-5200834
Kabel bez konektorów (3m)					4-5200835
Interfejs U3-D do wkrętarek GX					4-1041888

Elektryczne zestawy BAPER są dostarczane bez przewodu.

Zestaw zabezpieczający

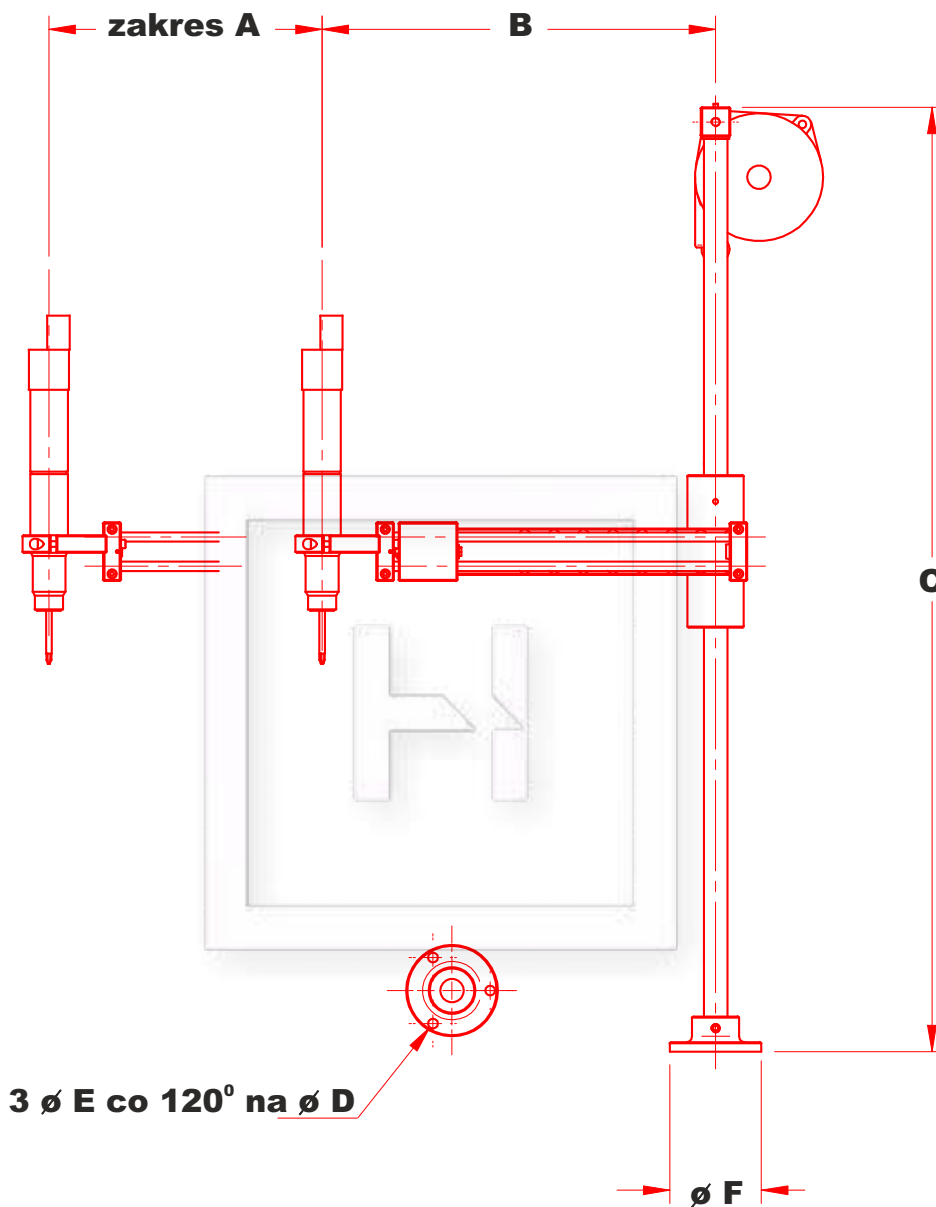
dł.	kod
BA 12 & 25	4-5200134
BA 40 & 100	4-5200135

Zestaw zabezpieczający pozwala uniknąć aktywacji wspomagania, zanim bit zetknie się ze wkrętem.



Ramiona linearne

Wymiary BA 5 do BA 100

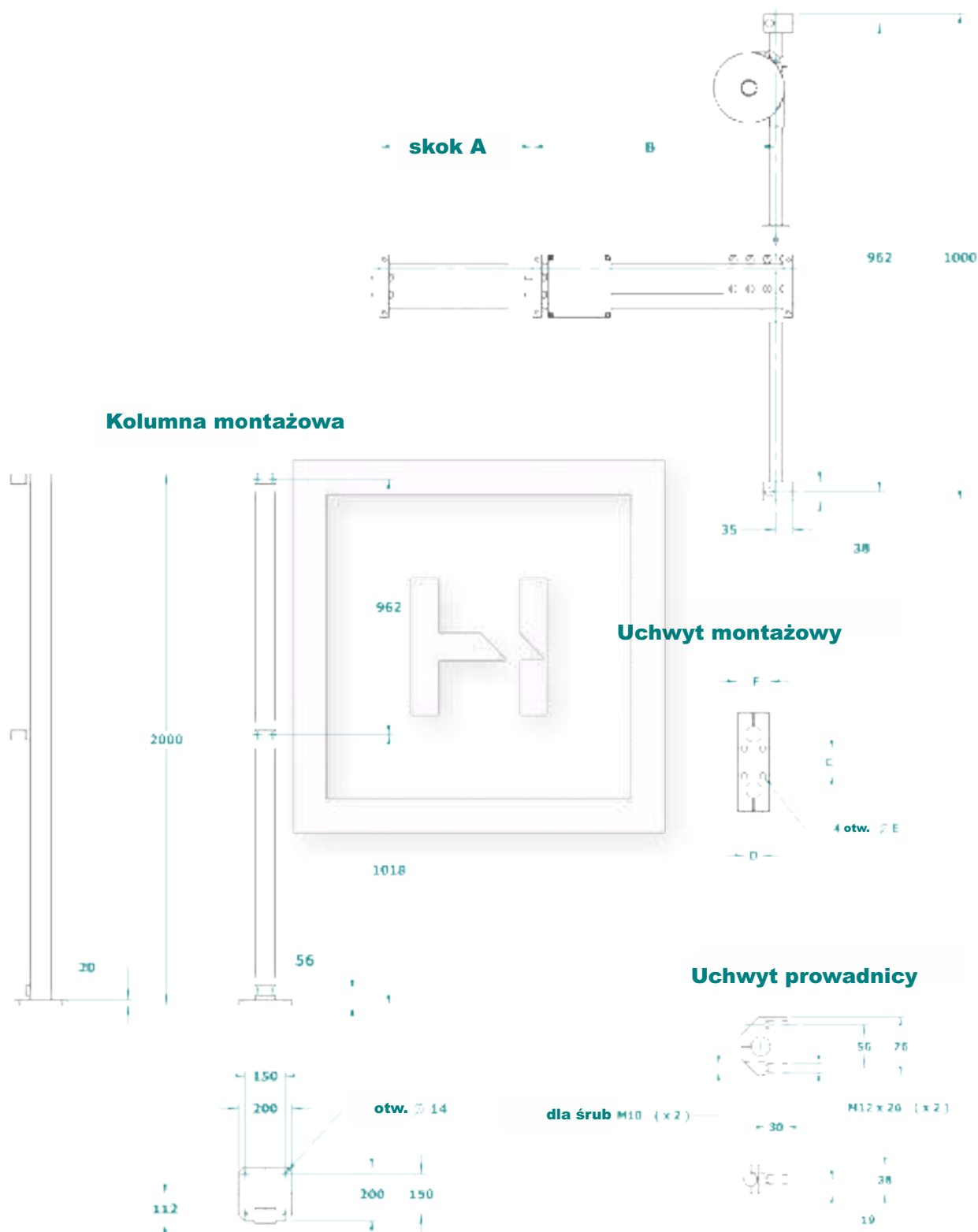


Wymiary BA

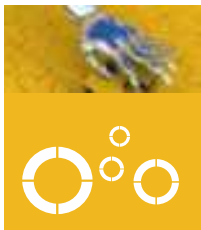
model	skok A	B		C	D	E	F
		Min	Max				
BA 5	200	235	315	705	65	8,5	78
BA 12	200	186	336	805	65	8,5	78
BA 25	250	221	396	908	65	8,5	78
BA 40	295	260	460	1008	100	8,5	118
BA 100	330	315	515	1008	126	10,5	148

Ramiona linearne

Wymiary BA 200/400



model	skok A	B		C	D	E	F
		Min	Max				
BA 200	350	430	500	35	24	8,2	42
BA 400	400	326	406	40	28	12,2	52



Ramiona jezdne

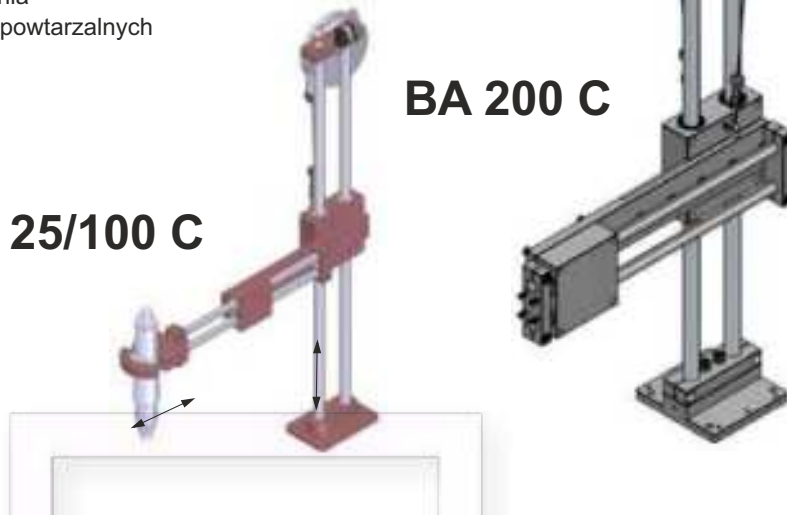
Seria BA...C



Seria BA ... C idealna do operacji dokręcania na dużych powierzchniach oraz do zadań powtarzalnych

BA 25/100 C

BA 200 C



model	max moment (Nm)	średnica uchwyty Ø (mm)	skok (mm)	obciążenie max (kg)	kod
BA 25 C	25	28-52	250	2,2	4-5200722
BA 100 C**	100*	28-52	325	3	4-5200433
BA 200 C	200	bez	350	8	4-5200723

Dostawa bez szyny prowadzącej.

* Maksymalny moment obrotowy 50 Nm w przypadku montażu na bocznej prowadnicy liniowej.

** Kompatybilne akcesoria: wydłużone prowadnice, podwójne prowadnice, automatyczna pozycja spoczynkowa (ARP), zacisk szybkowymienny (patrz strony 5 i 6)

Szyny BA25/BA100C

model	długość (mm)	zakres pracy (mm)	kod
Szyna prowadząca	600	420	4-5200294
Szyna prowadząca	1000	820	4-5200295
Szyna prowadząca	1500	1320	4-5200296
Szyna prowadząca	2000	1820	4-5200297

Większe długości na zapytanie
Szyna do BA200C na zapytanie

Zestaw odwróconego montażu

dla	kod
BA 25 C	4-5200811
BA 100 C	Standard

Zestaw wspomaganie docisku

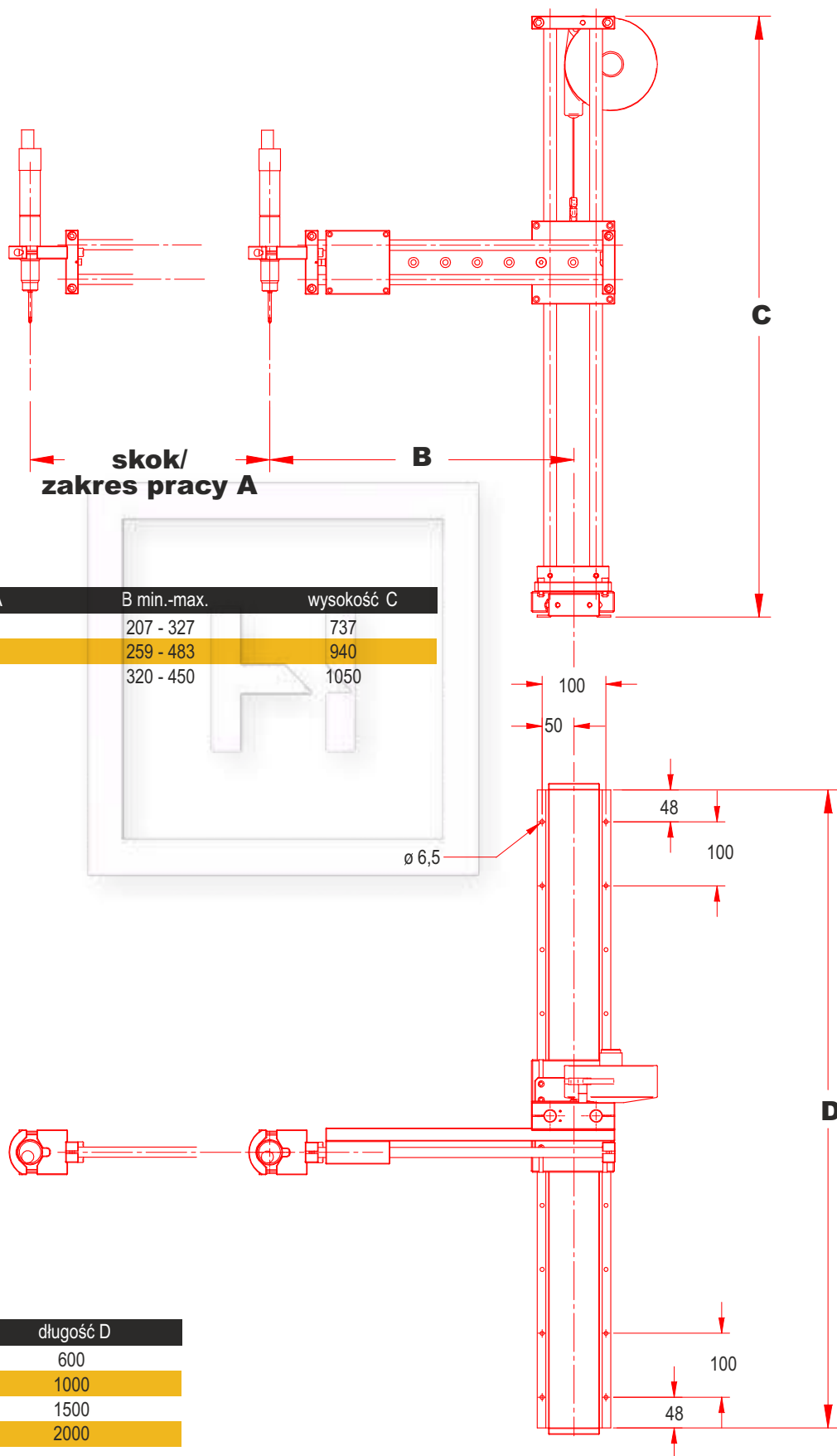
dla	siła nacisku (kg)	zakres (mm)	Type	kod
EP 25 P	9	160	Pneu.	4-5200452
EP 25 E	9	160	Elektr.	4-5200454
EP 100 P	9	200	Pneu.	4-5200453
EP 100 E	9	200	Elektr.	4-5200455

Zestaw zabezpieczający

dla	kod
BA 25 C	4-5200390
BA 100 C	4-5200391

Ramiona jezdne

Dane techniczne BA...C

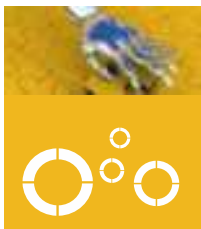


Wymiary

Model	Skok A	B min.-max.	wysokość C
BA 25 C	250	207 - 327	737
BA 100 C	325	259 - 483	940
BA 200 C	350	320 - 450	1050

Szyny

skok	długość D
420	600
820	1000
1320	1500
1820	2000



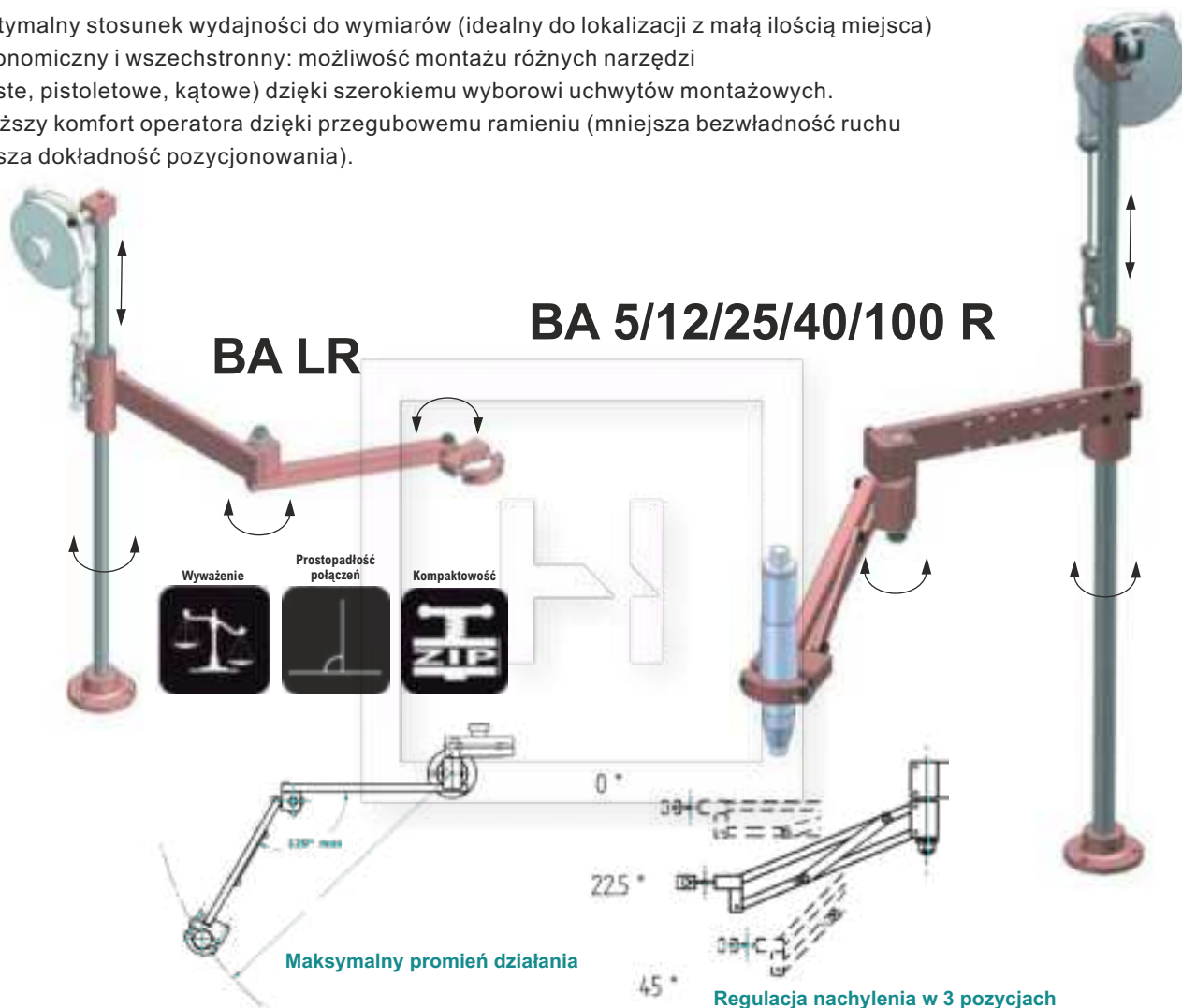
Przegubowe ramiona reakcyjne

Seria BA...R



Seria BA ... R jest wyposażona w obrotowy przegub umożliwiający wysoką elastyczność pracy. Ruch zbliżony do ruchu ludzkiego ramienia umożliwia pracę w miejscach o ograniczonej przestrzeni

- Optymalny stosunek wydajności do wymiarów (idealny do lokalizacji z małą ilością miejsca)
- Ekonomiczny i wszechstronny: możliwość montażu różnych narzędzi (proste, pistoletowe, kątowe) dzięki szerokiemu wyborowi uchwytów montażowych.
- Wyższy komfort operatora dzięki przegubowemu ramieniu (mniejsza bezwładność ruchu i lepsza dokładność pozycjonowania).



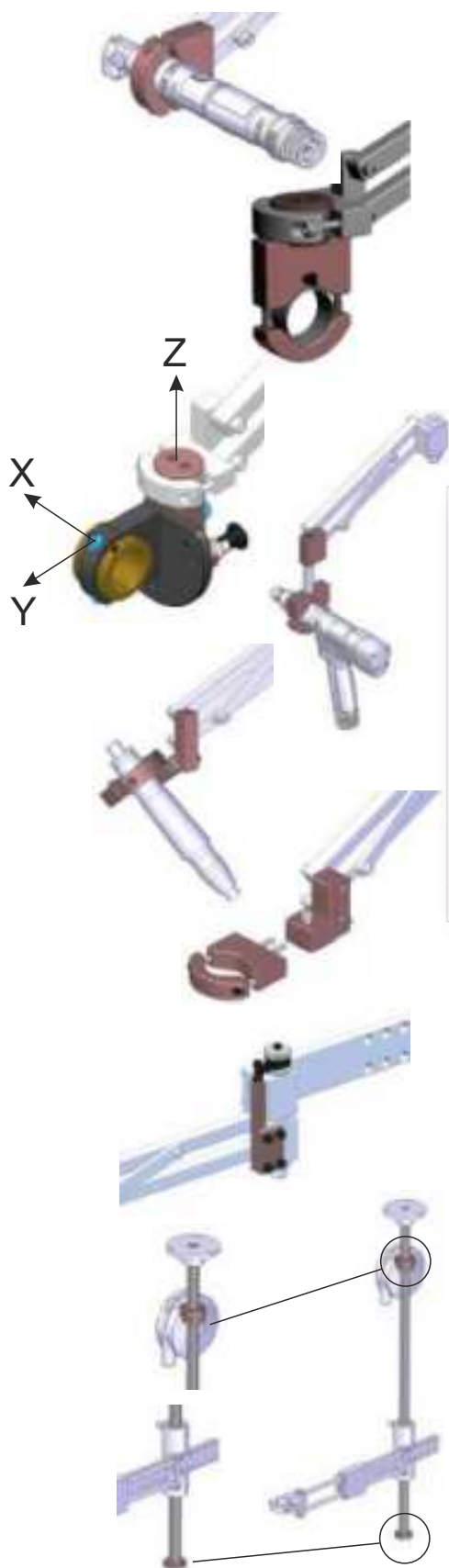
model	max moment (Nm)	średnica uchwytu Ø (mm)	max obciążenie (kg)	max promień (mm)	kod
BA LR	-	25 - 42	0,9	450	4-5200826
BA 5 R	5	25 - 42	0,9	420	4-5200098
BA 12 R	12	27 - 50	1,2	450	4-5201001
BA 12 R/600	12	27 - 50	1	600	4-5201002
BA 25 R	25	28 - 52	2,2	445	4-5200070
BA 25 R/600	25	28 - 52	1,9	600	4-5200274
BA 25 R/800	25	28 - 52	1,5	800	4-5200275
BA 40 R	40	28 - 52	2,2/4*	630	4-5200071
BA 40 R/800	40	28 - 52	2/3,5*	800	4-5200276
BA 40 R/1000	40	28 - 52	1,8/3*	1000	4-5200277
BA 100 R	100	28 - 52	3/5*	715	4-5200072
BA 100 R/900	100	28 - 52	3/5*	900	4-5200278
BA 100 R/1100	100	28 - 52	2,5/4*	1100	4-5200279

* Z dodatkowym balansem - kod: 4-5200143

Dostarczany ze standardowym zaciskiem do prostego narzędzia.

Przegubowe ramiona reakcyjne

Akcesoria do serii BA...R



Uchwyt do wkrętarki kątovej

dla	średnica uchwytu Ø (mm)	kod
BA 12 R	27 - 50	4-5200089
BA 25 & 40 R	28 - 52	4-5200090
BA 100 R	28 - 52	4-5200091

Zacisk obrotowy do wkr. kątovej

dla	średnica narzędzia (mm)	kod
BA 12 R	27 - 50	4-5250514
BA 25/25R/40/40R40 R	28 - 52	4-5250515

Wpinany (Z) / indeksowany (y) / obrotowy (x) zacisk do wkr. kątovej

dla	średnica narzędzia (mm)	kod
BA40/40R (max. 20 Nm)	27 - 50	4-5250516
BA100/100R (max. 40 Nm)	28 - 52	4-5250517

Zacisk do narzędzia pistoletowego

dla	średnica narzędzia (mm)	kod
BA 12 R	27 - 50	4-5200087
BA 25 & 40 R	28 - 52	4-5200088

Zacisk 2-osiowy

dla	średnica narzędzia (mm)	kod
BA 12 R	27 - 50	4-5200093
BA 25 & 40 R	28 - 52	4-5200094

Zacisk szybkiej wymiany

dla	kod adaptera	kod
BA 12 R	4-5200847	4-5201003
BA 25 R	4-5200848	4-5200017
BA 40 R	4-5200848	4-5200017

Sprężyna powrotna

dla	kod
BA 5/12 R	4-5200849
BA 25 R	4-5200850
BA 40 R	4-5200851

Zestaw odwróconego montażu

dla	kod
BA 5 R	4-5200385
BA 12 & 25 R	4-5200128
BA 40 & 100 R	4-5200129

Przegubowe ramiona reakcyjne

Akcesoria do serii BA...R

Dodatkowy zestaw balansera

dla	max obciążenie ramienia (kg)	kod
BA 40 R	4	4-5200143
BA 100 R	6	4-5200143

Zacisk górny przewodnicy

dla	rozstaw (mm)	kod
BA 12 & 25 R	2 Ø 4,3 at 45 mm od osi słupka	4-5200130
BA 40 & 100 R	2 Ø 5,3 at 60 mm od osi słupka	4-5200131

Zestaw wspomagający docisk narzędzia zapewnia ekstremalną wygodę i wzrost produktywności. Rozwiązanie idealne do samo-gwintujących aplikacji. Nie wymaga wysiłku od operatora. System BAPER dzięki swojej konstrukcji umożliwia użycie zestawu na dowolnej wysokości. System Easy Push pracuje wyłącznie na wcześniej ustalonym, mechanicznie wyregulowanym zakresie.

EASY PUSH

model	dla	siła nacisku (kg)	skok (mm)	typ	kod
EASY PUSH	BA 12 R	5	125	Pneumatyczny	4-5200099
EASY PUSH	BA 25 R	9	160	-	4-5200102
EASY PUSH	BA 40 & 100 R	9	200	-	4-5200103
EASY PUSH	BA 12 R	5	125	Elektryczny	4-5200838
EASY PUSH	BA 25 R	9	160	-	4-5200839
EASY PUSH	BA 40 & 100 R	9	200	-	4-5200840
Kabel Easy Push/GX (2m) do użycia z interfejsem U3-D					4-5200843
Kabel Easy Push MD (1m)					4-5210010
Kabel Easy Push -DELVO (2m)					4-5200844
Kabel bez konektorów (3m)					4-5200845
Interfejs U3-D dla wkrętaków GX					4-1041888

Zestaw EASY PUSH dostarczany jest bez przewodu.

BAPER

model	dla	siła nacisku (kg)	typ	kod
BAPER	BA 12 R	5	Pneumatyczny	4-5200095
BAPER	BA 25 R	8	-	4-5200096
BAPER	BA 40 & 100 R	8	-	4-5200097
BAPER	BA 12 R	5	Elektryczny	4-5200830
BAPER	BA 25 R	8	-	4-5200831
BAPER	BA 40 & 100 R	8	-	4-5200832
Kabel BAPER/GX (2m) do użycia z interfejsem U3-D				4-5200833
Kabel Easy Push -MD (1m)				4-5210010
Kabel BAPER -DELVO (2m)				4-5200834
Kabel bez konektorów (3m)				4-5200835
Interfejs U3-D dla wkrętaków GX				4-1041888

Zestaw BAPER dostarczany jest bez przewodu.

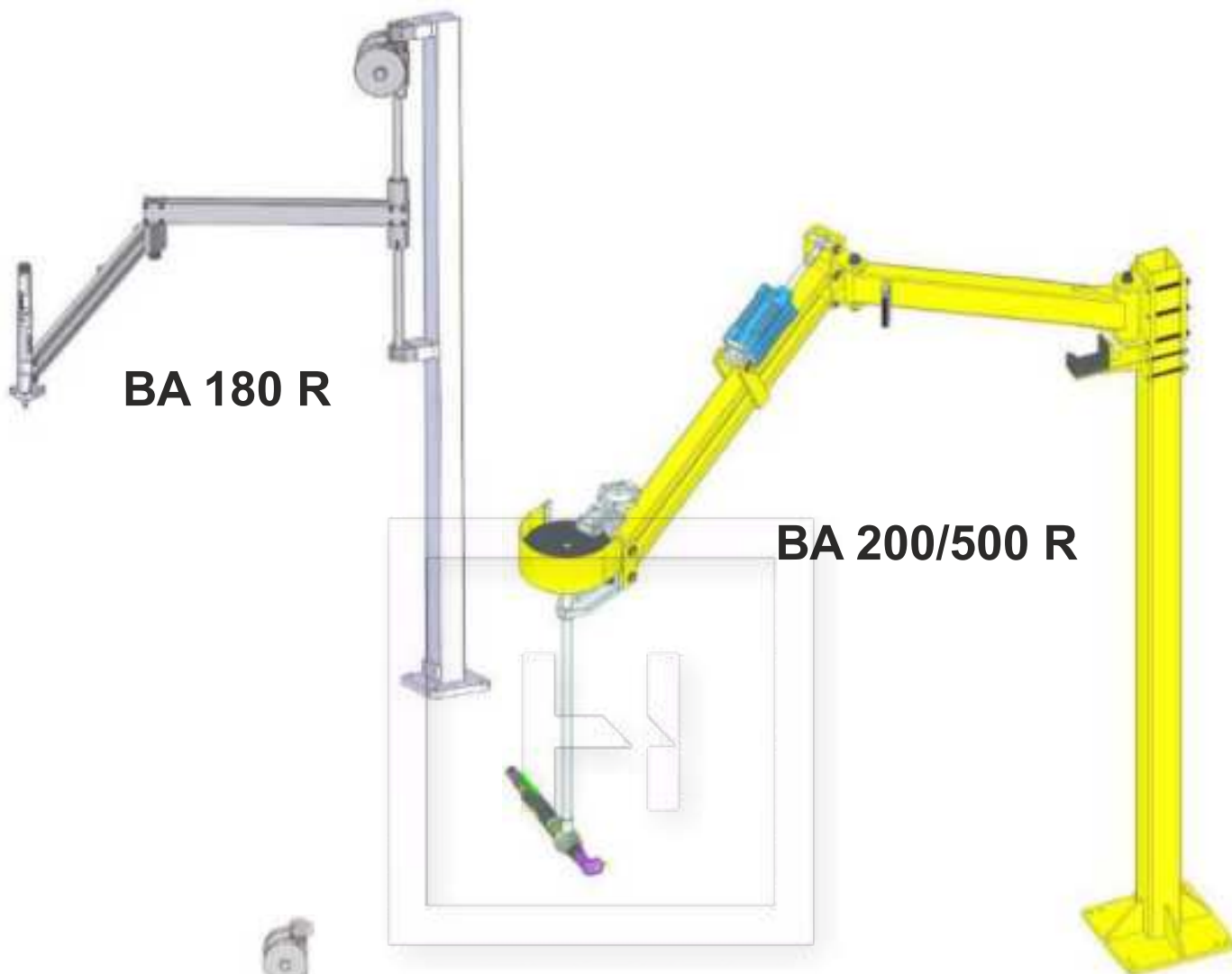
Zestaw zabezpieczający

Model	typ	kod
Zestaw zabezpieczający	BA 12 & 25 R	4-5200134
Zestaw zabezpieczający	BA 40 & 100 R	4-5200135

Zestaw zabezpieczający pozwala uniknąć aktywacji wspomagania, zanim bit zetknie się ze wkrętem.

Przegubowe ramiona reakcyjne

Seria BA...R - High Torque



BA 180 R

BA 200/500 R



BA 180 R

model	max. moment (Nm)	max obciążenie (kg)	Max promień (mm)	kod
BA 180 R / 1200	180	6	1200	4-5201095
BA 180 R / 1500	180	4	1500	4-5200827

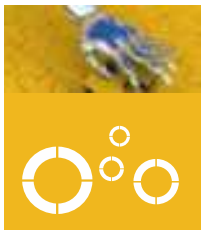
Dostarczany bez uchwytu narzędziowego i kolumny montażowej. Nie anodowany



BA 200 R / 500 R

model	max. moment (Nm)	max obciążenie (kg)	max promień (mm)	Code
BA 200 R	200	20	2000	4-5200828
BA 500 R	500	40	2000	4-5200829
BA 500 R/2500	500	30	2500	4-5283106
BA 500 R/3000	500	40	3000	4-5283107

Dostarczany bez uchwytu narzędziowego
Wyższe wartości momentu - na zapytanie.



Przegubowe ramiona reakcyjne

Seria BA...R - High Torque



BA 180 R wyposażony w kolumnę (opcjonalnie)

BA 180 R można zamontować bezpośrednio na konstrukcji lub na opcjonalnej kolumnie do przytwierdzenia w podłodze.



Ramię/interfejs dla narzędzi prostych i narzędzia kątowych wraz z BA180R

kod: 4-5201108

Prosimy o dokładne sprecyzowanie rodzaju wkrętarki.

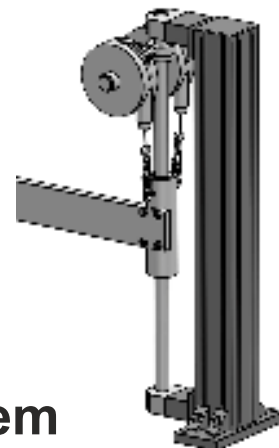
Kolumna do montażu na stole BA200 / BA180R

kod: 4-5201098



BA200/400 wraz ze słupem podłogowym 180R

kod: 4-5201096



Hamulec pneumatyczny z obrotowym uchwytem narzędzia (opcja)



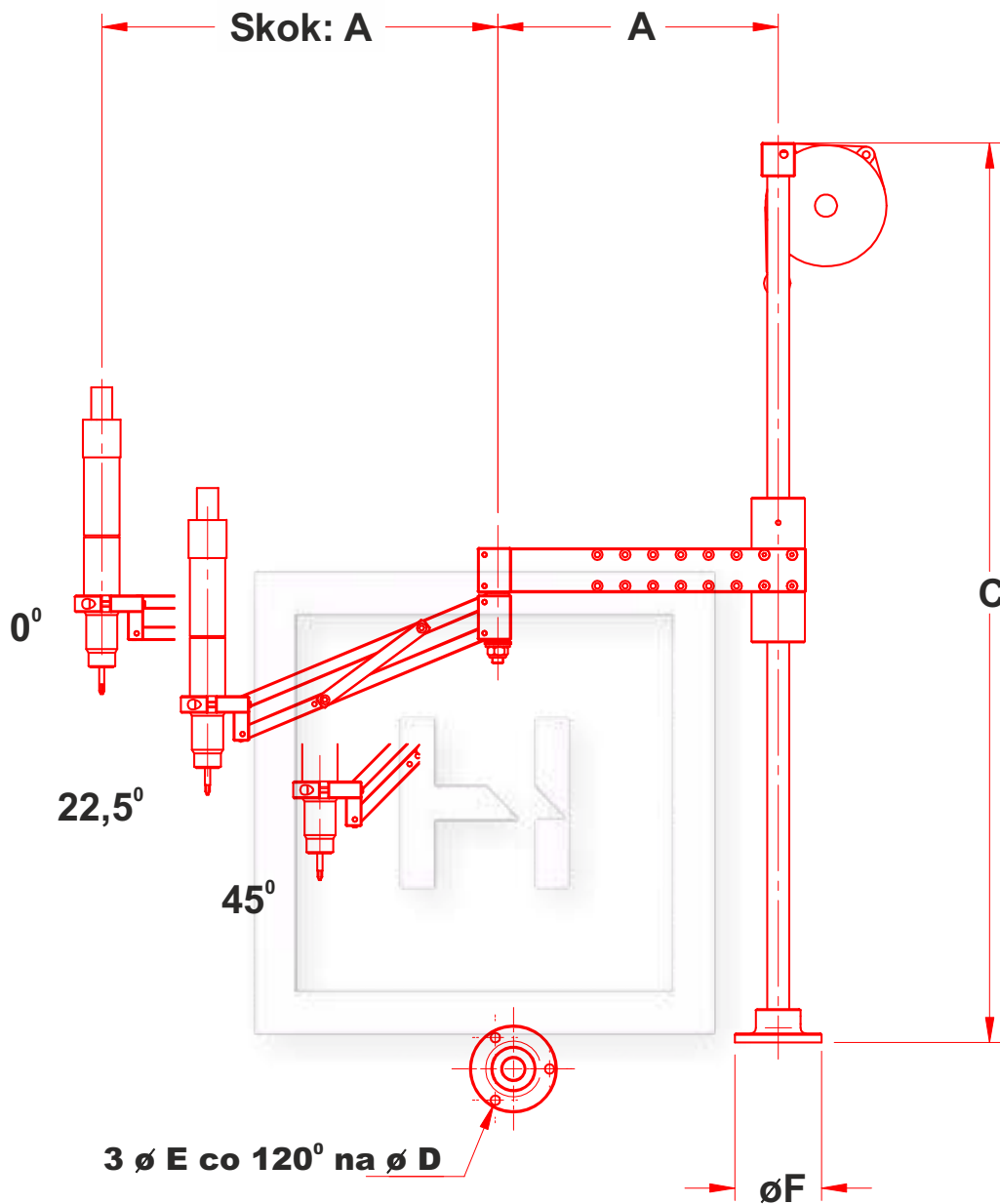
BA 200R/500R

Dostępność licznych opcji w zależności od wymagań:

- hamulec pneumatyczny
- obrotowy uchwyt narzędzia
- płyta podstawy sterownika
- uchwyt zdalnego uruchamiania

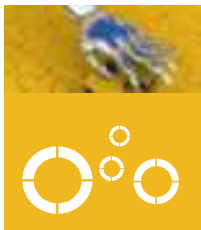
Przegubowe ramiona reakcyjne

Dane techniczne BA 5 do BA 100



Wymiary BA...R

model	A 0° (mm)	A 22,5° (mm)	A 45° (mm)	Min	B Max (mm)	C (mm)	zasięg promienia przy 22,5° (mm)
BA 5 R	259	243	192	132	212	705	420
BA 12 R	279	261	209	102	252	808	450
BA 12 R / 600	332	310	247	332	357	808	600
BA 25 R	296	278	227	95	245	908	460
BA 25 R / 600	358	336	271	305	330	908	600
BA 25 R / 800	483	452	360	417	442	908	800
BA 40 R	414	387,5	310,5	150	350	1008	650
BA 40 R / 800	503	470	374	415	415	1008	800
BA 40 R / 1000	640	597	471	520	520	1008	1000
BA 100 R	462	433	351	205	405	1008	730
BA 100 R / 900	564	528	425	470	520	1008	900
BA 100 R / 1100	694	648	517	585	635	1008	1100

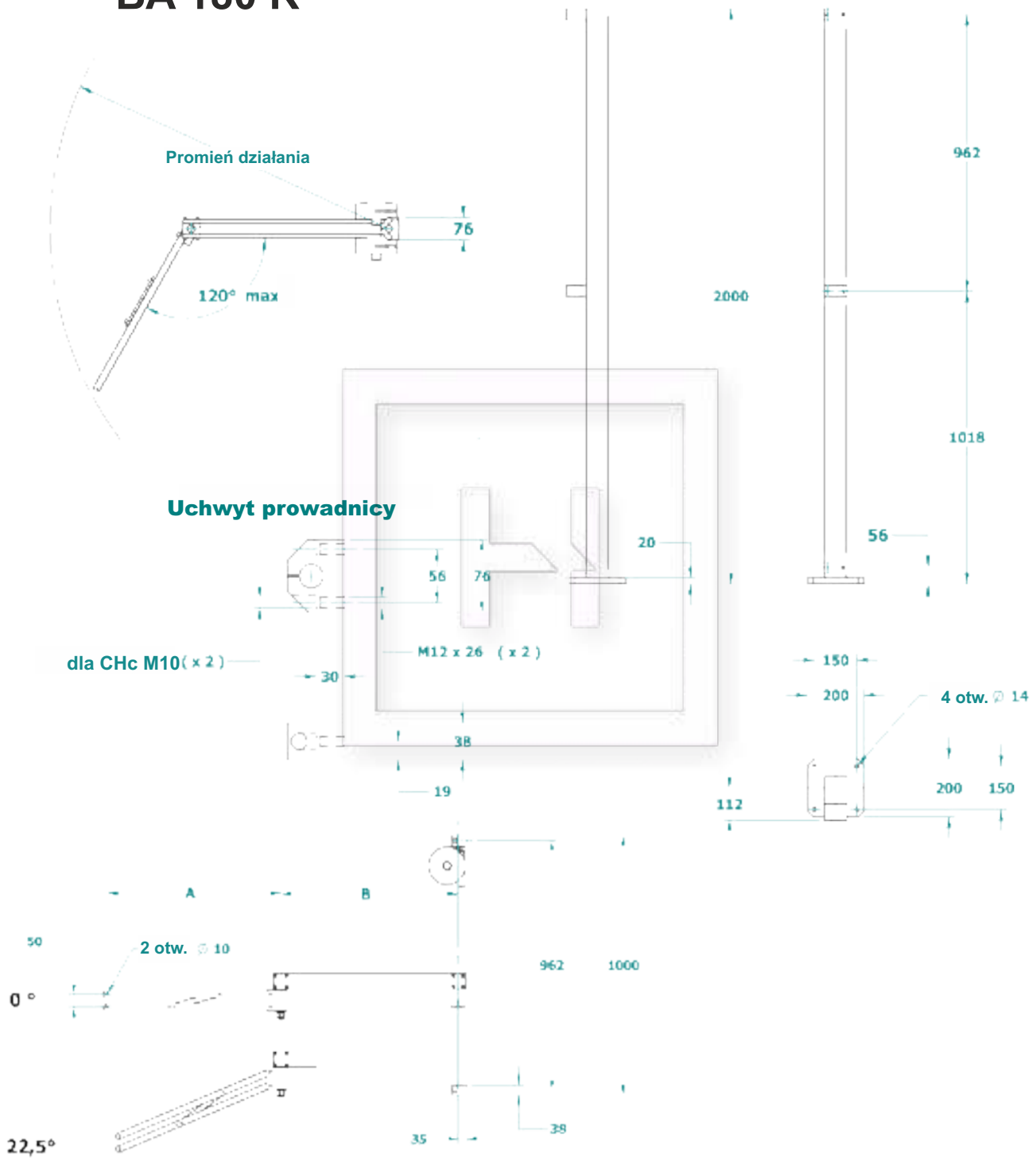


Przegubowe ramiona reakcyjne

BA 180 R - wymiary

BA 180 R

Kolumna

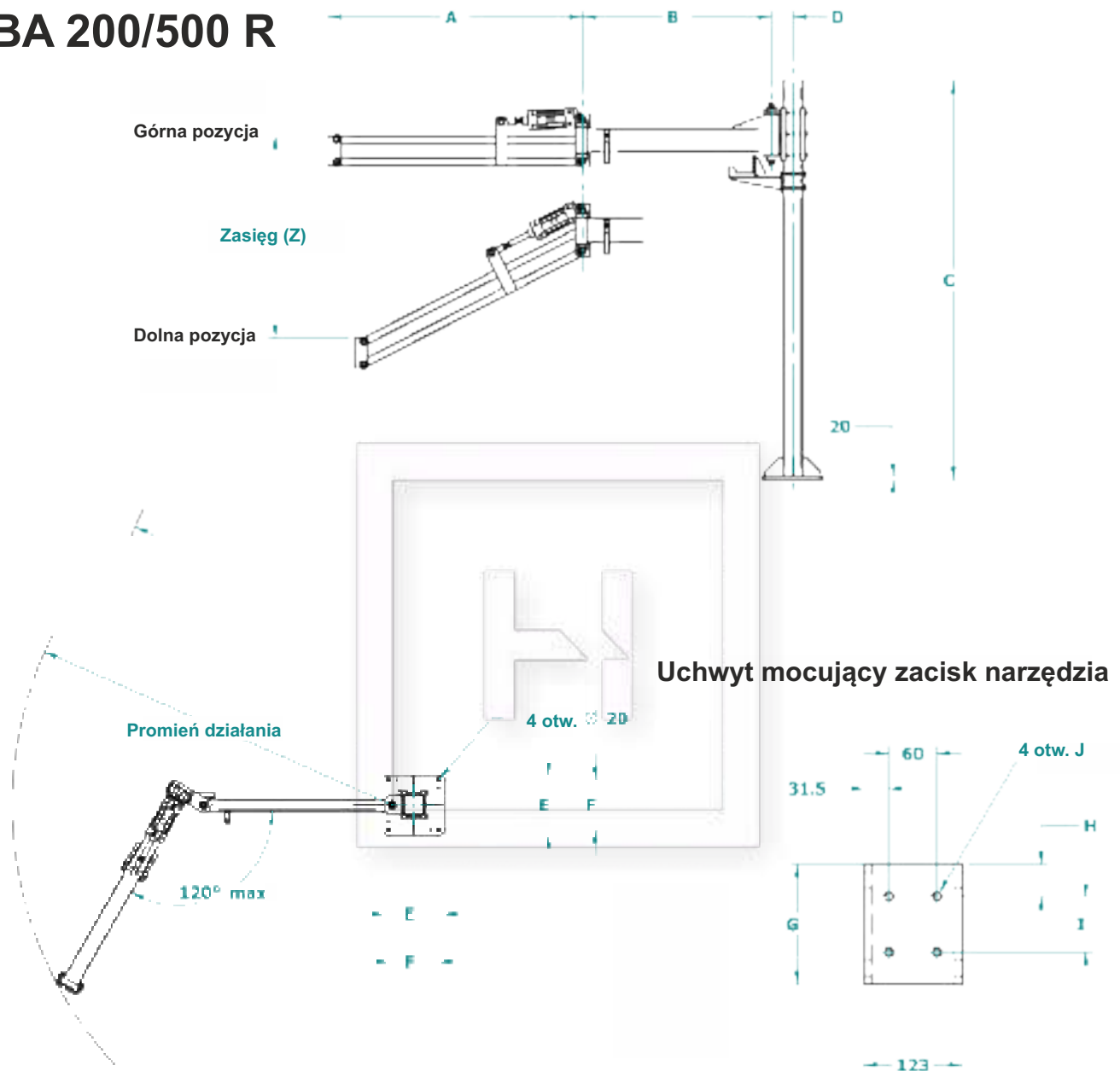


typ	A(0°)	A(22,5°)	B	C	Promień działania
BA 180 R/1200	686	637	700	2000	1200
BA 180 R/1500	820	760	855	2000	1500

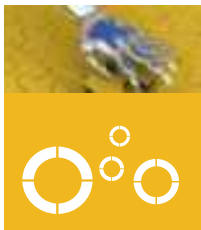
Przegubowe ramiona reakcyjne

Dane techniczne BA 200 & 500 R

BA 200/500 R



model	A (górną pozycją)	Z (zasięg)	B	C	D	E	F	G	H	I	J	K	promień działania
BA 200 R	1278	559	943	2000	108	300	250	150	40	70	M12	108	1900
BA 500 R	1278	559	943	2000	118	400	350	170	45	80	M16	118	1900
BA 500 R/2500	1478	650	1293	2000	118	400	350	170	45	80	M16	118	2400
BA 500 R/3000	1978	1100	1560	2000	118	500	450	170	45	100	M16	118	2900



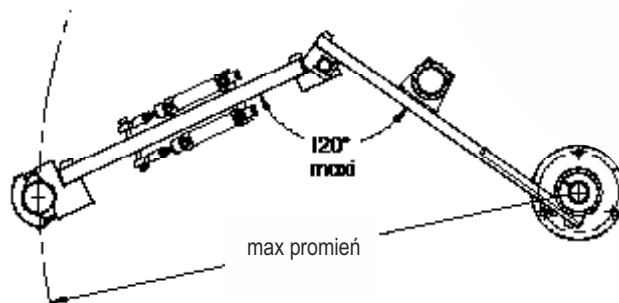
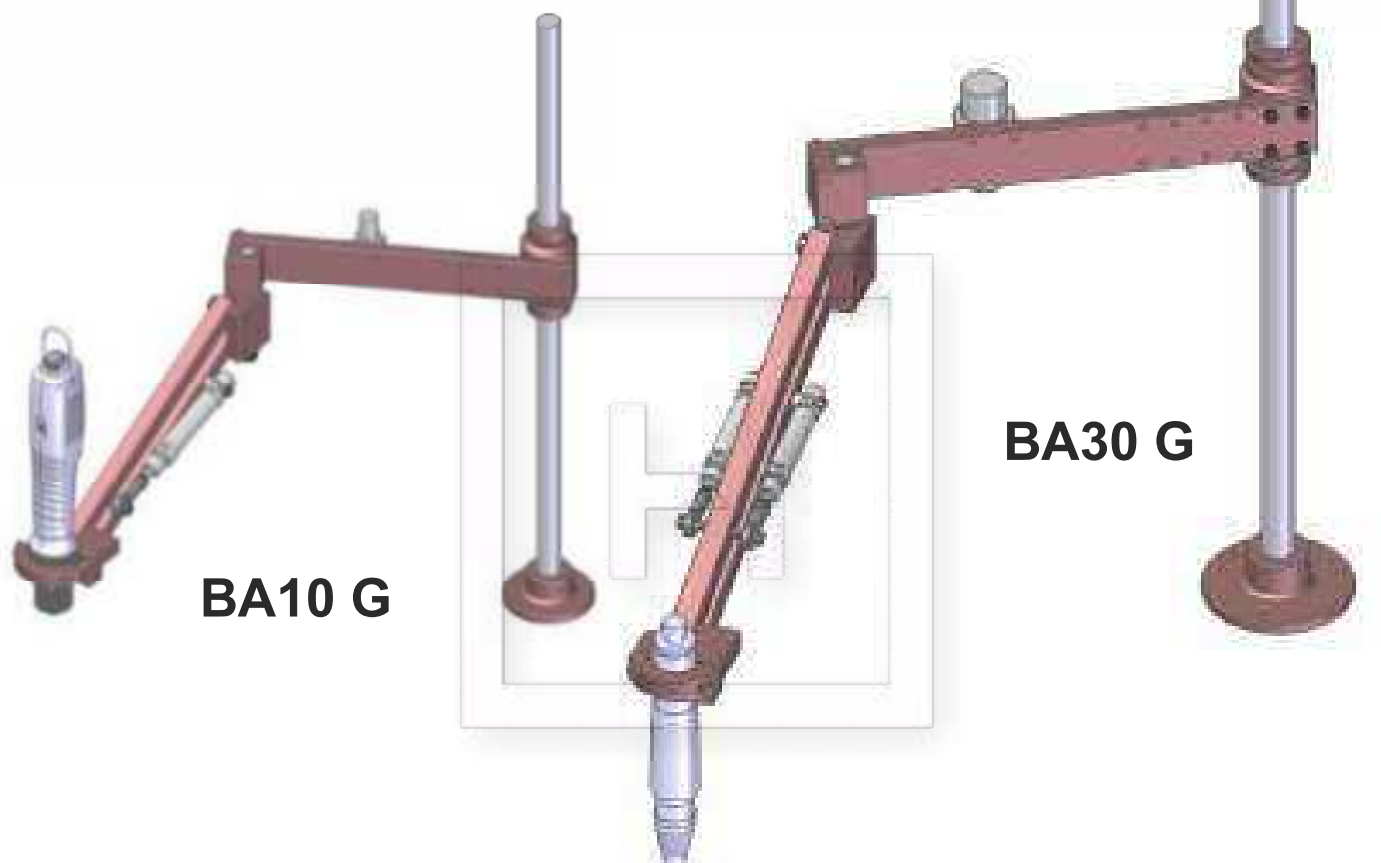
Przegubowe ramiona reakcyjne zbalansowane sprężyną gazową

Seria BA...G



Inspirowana serią BA ... R seria BA ... G dzięki wyważonej konstrukcji zapewnia jeszcze większą elastyczność i komfort .

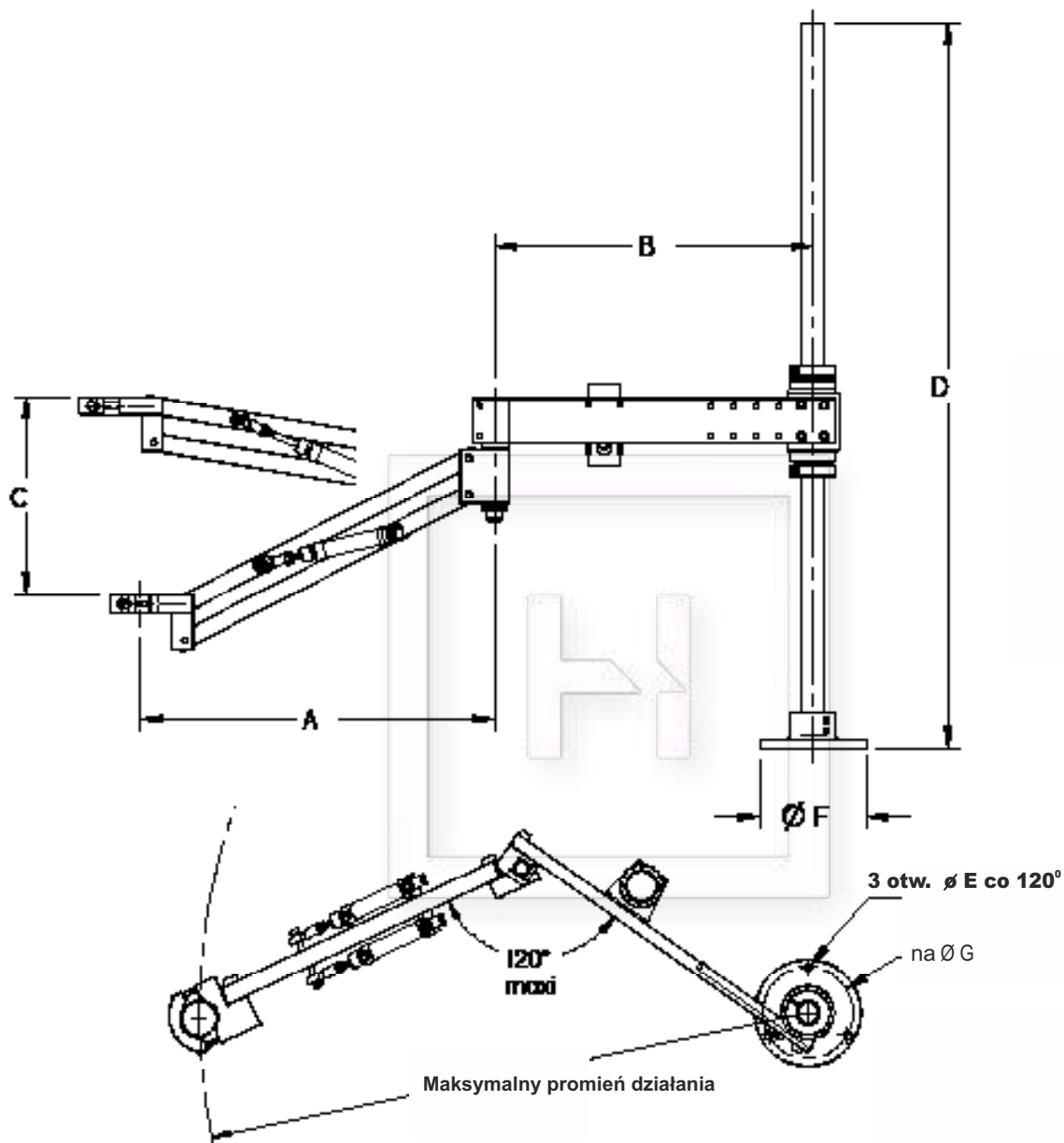
- Wyważone sprężyną gazową
- Szybkie i ciche



model	moment max (Nm)	średnica uchwytu Ø (mm)	pionowy zasięg (mm)	max obciążenie (kg)	max promień (mm)	kod
BA10 G	10	27 - 50	170	1	470	4-5201013
BA10 G/600	10	27 - 50	170	1	600	4-5201014
BA30 G	30	28 - 52	220	2	670	4-5201015
BA30 G/800	30	28 - 52	220	2	800	4-5201016

Przegubowe ramiona reakcyjne zbalansowane sprężyną gazową

Seria BA...G



model	A (dolna pozycja)	B min.	B max.	C zasięg pionowy	D	Ø E	Ø F	Ø G	max promień (mm)
BA10 G	260	202	252	170	600	8,5	78	65	470
BA10 G/600	260	357	407	170	600	8,5	78	65	600
BA30 G	391	250	350	218	800	8,5	118	100	670
BA30 G/800	391	405	505	218	800	8,5	118	100	800



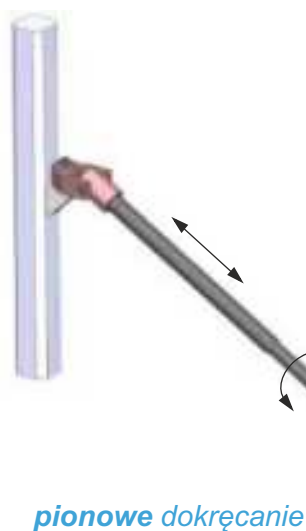
Ramiona teleskopowe z włókna węglowego

Seria DMF/DMFI

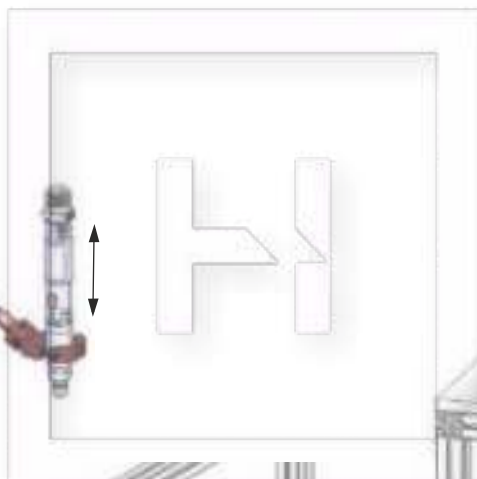


Seria DMF: eliminuje reakcję momentu obrotowego do 300 Nm.

- **Komfort:** Łatwy w instalacji na ruchomej linii montażowej (montowany na istniejących standardowych szynach). Zajmują mało miejsca i nie zakłócają produkcji. Eliminują reakcję momentu obrotowego elektronarzędzi.
- **Oszczędność:** Bezobsługowe dzięki włóknom węglowym (bez smarowania). Trwałe dzięki zastosowaniu włókna węglowego.
- **Wydajność:** łatwa i szybka obsługa dzięki lekkiej konstrukcji z włókna węglowego.



pionowe dokręcanie

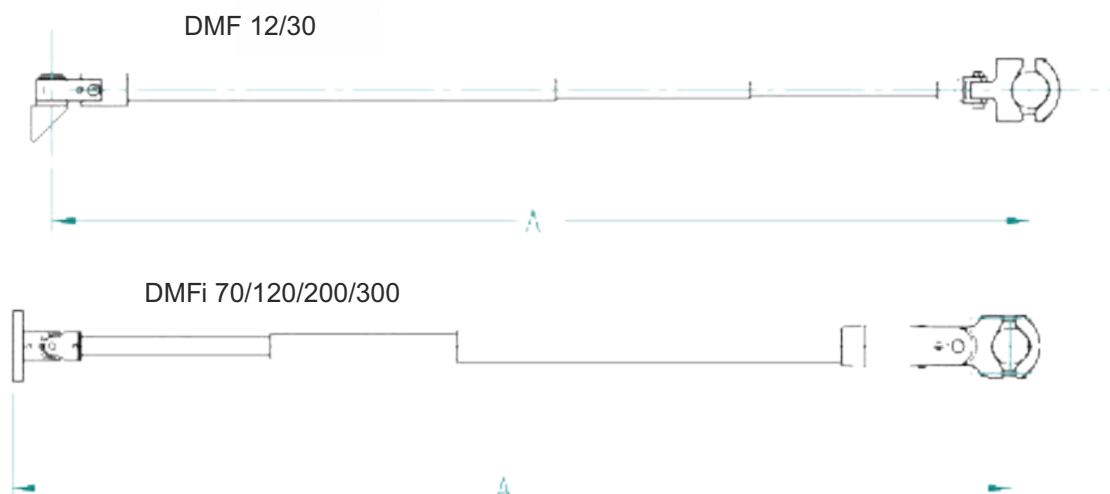


poziome dokręcanie

boczne dokręcenie



Ramiona teleskopowe z włókna węglowego



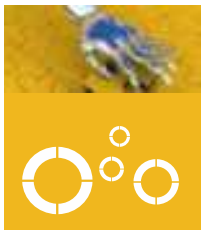
Standardowy zasięg

model	max moment (Nm)	standardowy uchwyt	średnica uchwytu Ø (mm)	A min (mm)	A max (mm)	bez uchwytu	kod z uchwyt
DMF 5/950	5	P1	25 - 42	460	950		4-5200445
DMF 12/950	12	P1	27 - 50	460	950		4-5201004
DMF 12/1500	12	P1	27 - 50	650	1500		4-5201005
DMF 12/2000	12	P1	27 - 50	820	2000		4-5201006
DMF 30/960	30	P1	28 - 52	475	960	4-5244000	4-5200074
DMF 30/1500	30	P1	28 - 52	656	1500	4-5244001	4-5200282
DMF 30/2000	30	P1	28 - 52	823	2000	4-5244002	4-5200283
DMF 30/2500	30	P1	28 - 52	993	2500	4-5244003	4-5200284
DMFi 70/1500	70	P2	35 - 52	667	1500	4-5244004	4-5244020
DMFi 70/2000	70	P2	35 - 52	833	2000	4-5244005	4-5244021
DMFi 70/2500	70	P2	35 - 52	1000	2500	4-5244006	4-5244022
DMFi 70/3000	70	P2	35 - 52	1330	3000	4-5200814	4-5200819
DMFi 120/1500	120	P2	35 - 52	691	1500	4-5244007	4-5244023
DMFi 120/2000	120	P2	35 - 52	857	2000	4-5244008	4-5244024
DMFi 120/2500	120	P2	35 - 52	1023	2500	4-5244009	4-5244025
DMFi 120/3000	120	P2	35 - 52	1347	3000	4-5200815	4-5200820
DMFi 200/1500	200	P2	Maxi 63	920	1500	4-5244050	4-5244026
DMFi 200/2000	200	P2	Maxi 63	1170	2000	4-5244051	4-5244027
DMFi 200/2500	200	P2	Maxi 63	1420	2500	4-5244052	4-5244028
DMFi 200/3000	200	P2	Maxi 63	1720	3000	4-5200816	4-5200821
DMFi 300/1500	300	P2	Maxi 73	970	1500	4-5244053	4-5244029
DMFi 300/2000	300	P2	Maxi 73	1220	2000	4-5244054	4-5244030
DMFi 300/2500	300	P2	Maxi 73	1470	2500	4-5244055	4-5244031
DMFi 300/3000	300	P2	Maxi 73	1720	3000	4-5200817	4-5200822

Inne wymiary na życzenie (max. długość 4 metry).
Moment pow. 600 Nm - dostępność na życzenie.

Zwiększony zasięg (LS)

model	max moment (Nm)	standardowy uchwyt	średnica uchwytu Ø (mm)	A min (mm)	A max (mm)	bez uchwytu	kod z uchwyt
DMF 30/1500 LS	30	P1	28 - 52	555	1500	4-5300852	4-5300855
DMF 30/2000 LS	30	P1	28 - 52	680	2000	4-5300853	4-5300856
DMF 30/2500 LS	30	P1	28 - 52	805	2500	4-5300854	4-5300857
DMFi 100/1500 LS	100	P2	35 - 52	592	1500	4-5301213	4-5301221
DMFi 100/2000 LS	100	P2	35 - 52	717	2000	4-5301214	4-5301222
DMFi 100/2500 LS	100	P2	35 - 52	842	2500	4-5301215	4-5301223
DMFi 200/1500 LS	200	P2	Maxi 63	728	1500	4-5301216	4-5301224
DMFi 200/2000 LS	200	P2	Maxi 63	894	2000	4-5301217	4-5301225
DMFi 200/2500 LS	200	P2	Maxi 63	1060	2500	4-5301220	4-5301226
DMFi 300/1500 LS	300	P2	Maxi 73	778	1500	4-5300001	4-5300004
DMFi 300/2000 LS	300	P2	Maxi 73	944	2000	4-5300002	4-5300005
DMFi 300/2500 LS	300	P2	Maxi 73	1110	2500	4-5300003	4-5300006



Pionowe dokręcanie

Seria DMF/DMFI



Uchwyt P1

dla	uchwyt (mm)	kod
DMF12	uchwyt 27/50	Standard
DMF30	uchwyt 28/52	Standard
DMFi 70	plytka montażowa	4-5344032
DMFi 120	plytka montażowa	4-5344033
DMFi 200	plytka montażowa	4-5344061



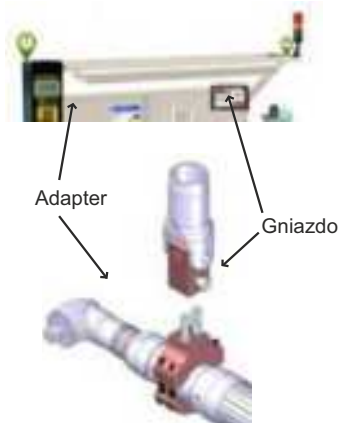
Uchwyt P2

dla	uchwyt (mm)	kod
DMF30	28/52	4-5200300
DMFi70	35/52	Standard 4-5344011
DMFi120	35/52	Standard
DMFi200	63	Standard
DMF300	73	Standard



Uchwyt szybkowymienny

dla	typ	kod
DMF12	P1	4-5201003
DMF30	P1	4-5200017
DMFi 70	P2	4-5283102
DMFi 120	P2	4-5283103
DMFi 200 (Ø narzędzia max 52)	P2	4-5344062



Gniazdo uchwytu szybkowymiennego

dla	kod
DMF12	4-5200470
DMF30	4-5200471
DMFi70	4-5383100
DMFi120	4-5383101
DMFi200	4-5344063

Czołowe dokręcanie

Seria DMF/DMFI

Mocowanie stałe



Montaż na szynie z blokadą



Uchwyt P1

dł	uchwyt (mm)	kod
DMF12	Uchwyt 27/50	Standard
DMF30	Uchwyt 28/52	Standard
DMFi70	plytka montażowa	4-5344032
DMFi120	plytka montażowa	4-5344033
DMFi200	plytka montażowa	4-5344061
DMF300	plytka montażowa	na zapytanie

Uchwyt P2

dł	średnica narzędzia Ø	kod
DMF30	28/52	4-5200300
DMFi70	35/52	Standard
DMFi120	35/52	Standard
DMFi200	Max 63	Standard
DMF300	Max 73	Standard

Uchwyt P4

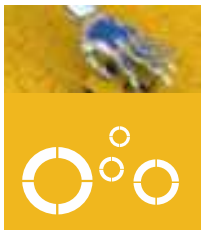
dł	średnica narzędzia Ø	kod
DMF30	28/52	4-5200302
DMFi70	35/52	4-5344015
DMFi120	35/52	4-5244016
DMFi120	52/63	4-5244058
DMFi200	Max 63	4-5344058
DMF300	Max 73	4-5244059

Adapter kątowy

dł		kod
Interfejs/DMF30 (dł każdego typu uchwytu)	15°	4-5283168
	30°	4-5283169

uchwyt wahlwy

dł	średnica narzędzia Ø	kod
DMFi70 P2/P4	35/52	4-5301137
DMFi120 P2/P4	35/52	4-5201138
DMFi200 P2/P4	Max 63	4-5301139
DMF300	Max 73	na zapytanie



Dokręcanie boczne

Seria DMF/DMFI

Mocowanie stałe



Montaż na szynie



Uchwyt P2

dla	uchwyt (mm)	kod
DMF30	28/52	4-5200300
DMFi70	35/52	4-5344011
DMFi120	35/52	4-5244012
DMFi200	max 63	Standard
DMF300	max 73	Standard

Uchwyt P3

dla	średnica narzędzia Ø	kod
DMF30	28/52	4-5200301
DMFi70	35/52	4-5244013
DMFi120	35/52	4-5244014
DMFi200	35/52	4-5244066
DMFi200	Max 63	4-5244056
DMF300	Max 73	4-5244057

Adapter kątowy

dla	kąt	kod
Interfejs / DMF30	15°	4-5283168
	30°	4-5283169

Uchwyt wahliwy

dla	średnica narzędzia Ø	kod
DMFi70	35/52	4-5201137
DMFi120	35/52	4-5201138
DMFi200	Max 63	4-5201139
DMF300	Max 73	na zapytanie

Uchwyt obrotowy

dla	średnica narzędzia Ø	kod
DMF30	max 43	4-5201134
DMFi70	max 45	4-5344068
DMFi70	45/50	4-5344034
DMFi120/100LS	max 45	4-5344067
DMFi120/100LS	45/50	4-5244035
DMFi200/200LS	max 58	4-5344060
DMF300	max 70	4-5201136

DMF/DMFi

Montaż na szynie



Uchwyt uchylno-obrotowy

dł	średnica narzędzia Ø	Kąt uchyłu	kod
DMFi70	50	18°	4-5301205
DMFi100/120	50	-	4-5201206
DMFi200	58	-	4-5301218



Szyny

długość	zasięg (mm)	Ilość mocowań	kod
600	450	2	4-5200132
800	650	2	4-5200160
1000	850	2	4-5200161
1200	1050	3	4-5200162
1500	1350	3	4-5200163
2000	1850	4	4-5200164



Adapter montażowy

Umożliwia instalację DMF na szynie

dł	kod
DMF12/30	4-5200341
DMFi70/120/200	4-5200708
DMFi300	4-5300342

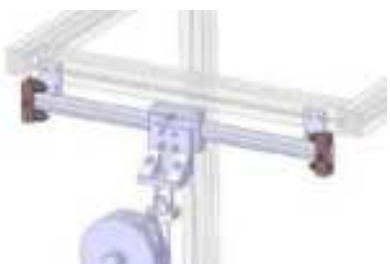
UWAGA: dostarczane bez zawieszki zabezpieczającej (kod 4-5200309)



Blokada pneumatyczna

dł	typ	kod
DMF12/30	Pneumatyczna	4-5200442
DMF12/30	Elektryczna	4-5200869
DMFi70/120	Pneumatyczna	4-5200706
DMFi70/120	Elektryczna	4-5200707
DMFi200	Elektryczna	4-5201150
DMFi300	Elektryczna	4-5301142

Narzędzie musi być wyposażone w sygnał uruchomienia silnika.



Absorbery

Rekomendowane przy wykorzystaniu pozycji krańcowych.

kod 4-5201121 zestaw 2szt



Regulowany ogranicznik

Ogranicza zakres ruchu ramienia po szynie.

kod 4-5200167

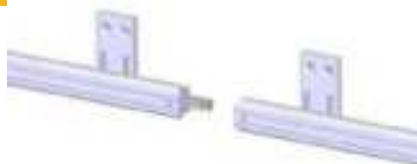
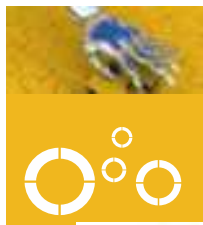


Dodatkowa płytki mocująca

Wzmocnienie prowadnicy szynowej w zastosowaniach o wysokim momencie obrotowym.

kod 4-5200873

Akcesoria do DMF/DMFi



Złączka szyny

Do połączenia razem szyn

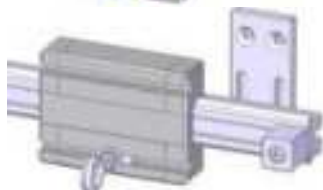
kod 4-5200307



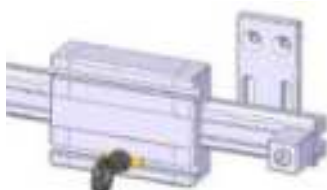
Wózek pojedynczy

Do montażu dodatkowego narzędzia na tej samej szynie

- Wózek pojedynczy **kod 4-5200165**



- Wózek dla dodatkowego balansera **kod 4-5200166**



Dodatkowy uchwyt zabezpieczający

Do zabezpieczenia balansera.

kod 4-5200309



Balanser dla DMF 12/30

dł	udźwig (kg)	kod
DMF12	1 do 2	4-5200303
DMF30	1 do 2,5	4-5200304
DMF30	2 do 4	4-5200305

Zacpek balansera dla DMF30

kod 4-5201143

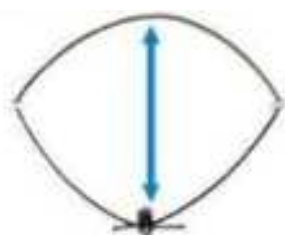
Balanser dla DMFi 70/120/200/300

dł	udźwig (kg)	kod
DMFi 70/120/200	2 - 4	4-5200701
DMFi 70/120/200	4 - 6	4-5200702
DMFi 70/120/200	6 - 8	4-5200703
DMFi 300	4 do 8	4-5344064
DMFi 300	6 do 10	4-5344065

Dostarczany wraz z zacpekem balansera

Kabel przedłużający balancera dla DMFi max 3000

dł	długość	kod
przedłużenie	0,5 m	4-1212220
przedłużenie	1,0 m	4-1222205

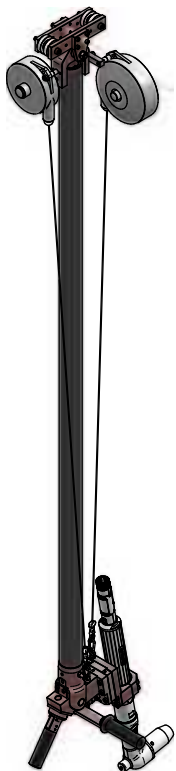


Przedłużona linka zabezpieczająca

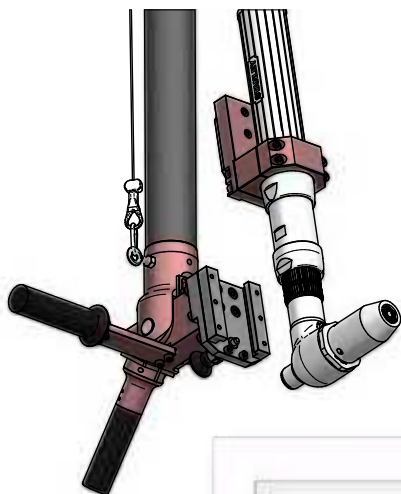
dł	długość (pętla)	kod
wszystkie	0,45 m	4-1201574

Specjalne ramiona na zapytanie

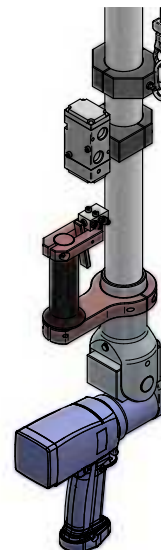
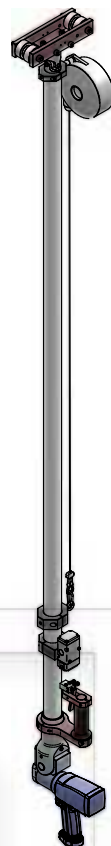
Zastosowania specjalne



DMF 400 z uchwytem szybkowymiernym.



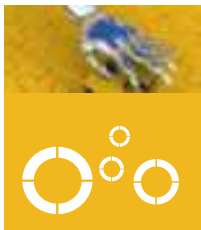
DMF 300 z narzędziem pistoletowym pneumatycznym + dźwignią zdalnego uruchamiania



DMFi 200 z obrotowym i wielopozycyjnym uchwytem



DMFi 600 z blokadą pneumatyczną + specjalny uchwyt do narzędzia pistoletowego



Ramiona podwieszane

Slider



Seria SLIDER neutralizuje moment obrotowy narzędzia aż do wartości 300 Nm.

- **ZWIĘKSZA KOMFORT I PRODUKTYWNOŚĆ**

Łatwa instalacja i kompaktowość/poręczność ramion SLIDER poprawiają komfort pracy operatora i wydajność poprzez uproszczenie oprzyrządowania obszaru roboczego.

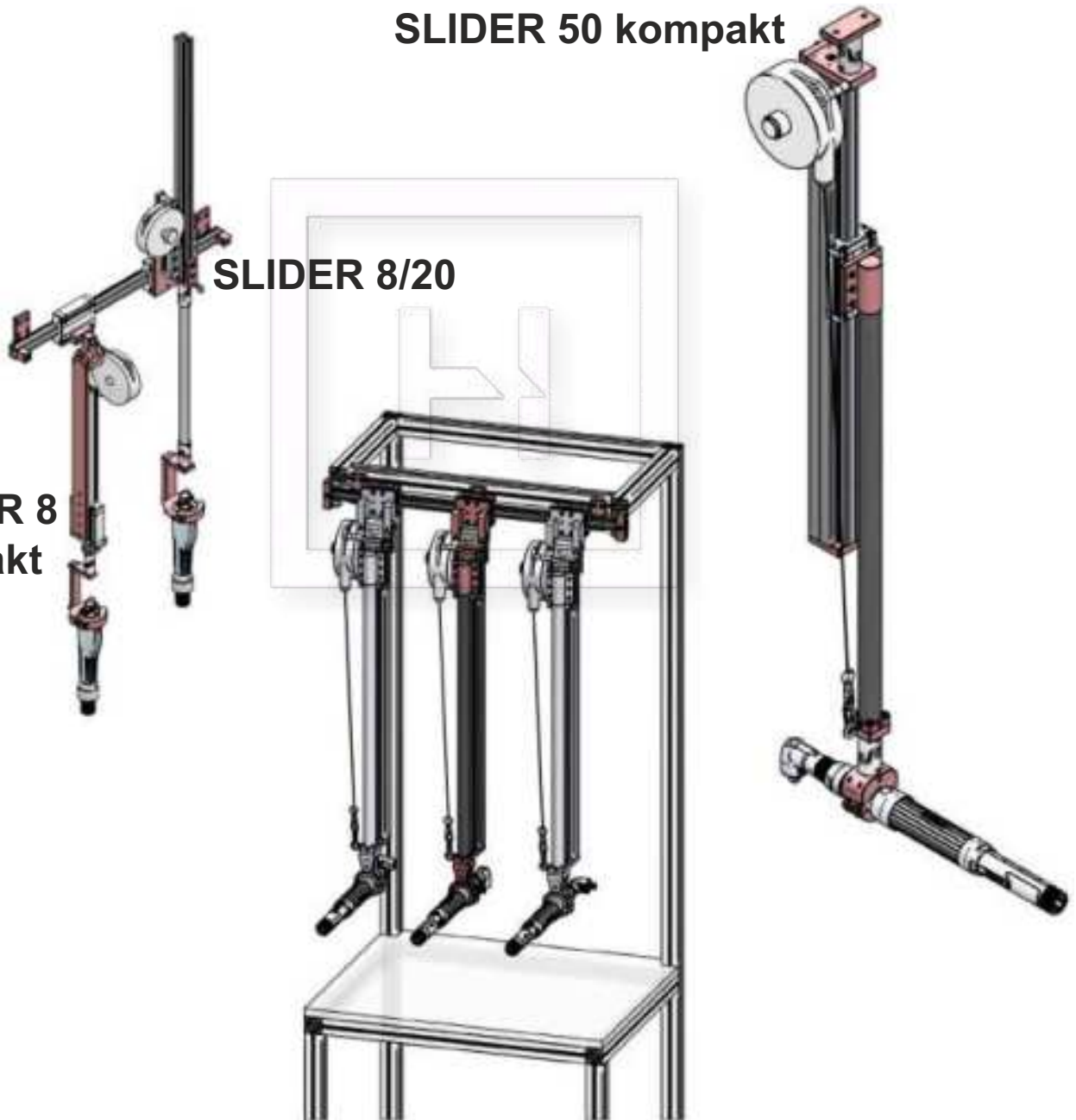
- **POPRAWIA ERGONOMIĘ**

Zamontowany SLIDER staje się idealnym ergonomicznym rozwiązaniem na linii produkcyjnej.

SLIDER 50 kompakt

SLIDER 8 kompakt

SLIDER 8/20

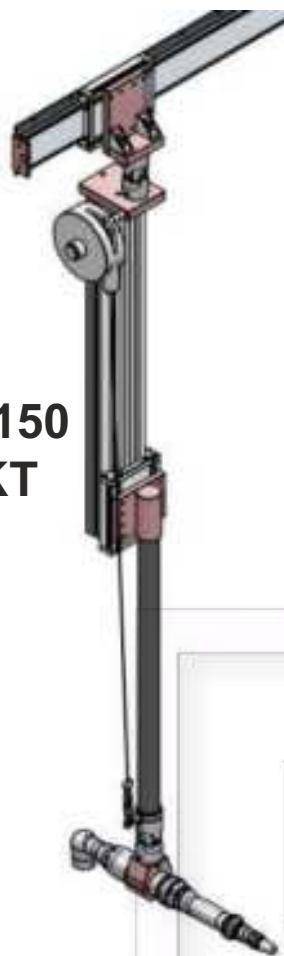


SLIDER 50 KOMPAKT Pionowe/poziome dokręcanie

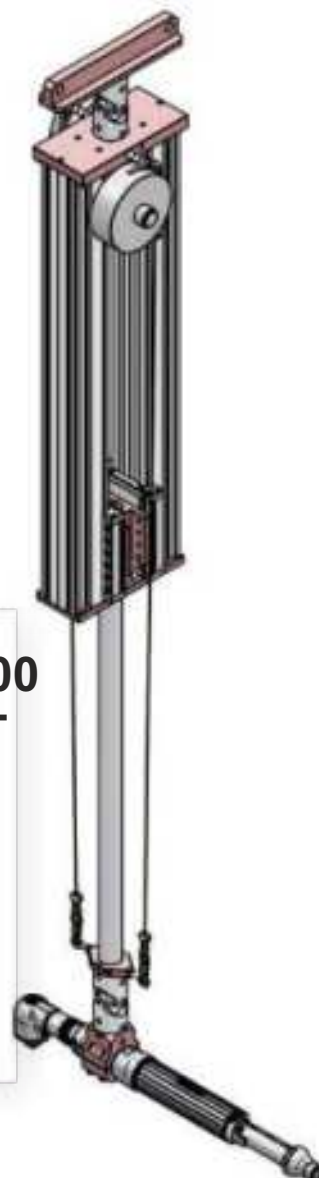
Ramiona podwieszane

Slider

**SLIDER 150
KOMPAKT**



**SLIDER 300
KOMPAKT**



► **SLIDER 8/20**

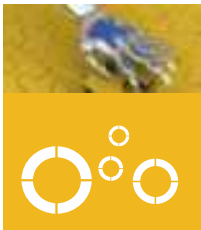


SLIDER z zaciskiem do narzędzi

Przeznaczenie	moment Max (Nm)	obciążenie max (kg)	Zacisk (ømm)	Zakres (mm)	kod
Slider 8	8	1,2	28/52	450	4-5283148
Slider 20	20	2,2	28/52	450	4-5283149
Slider 8 kompakt/270	8	1,2	28/52	270	4-5283150
Slider 8 kompakt/470	8	1,2	28/52	470	4-5283151

Mocowanie do narzędzi pneumat.

Model	kod
Mocowanie 1/4" SLIDER 8 i 8 KOMPAKT	4-5283171
Mocowanie 1/4" SLIDER 20	4-5283172

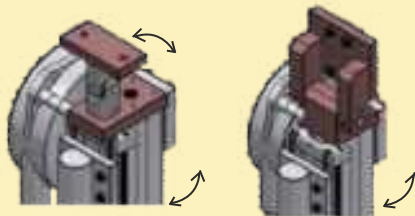


Ramiona podwieszane

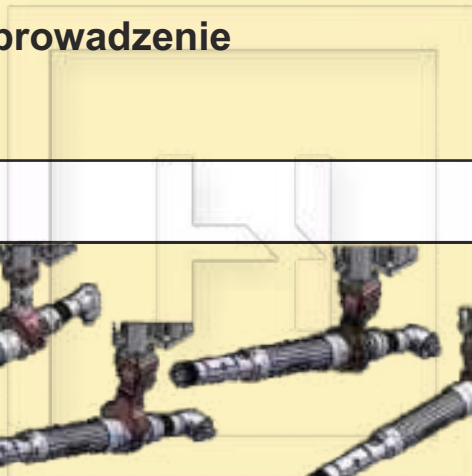
Slider

► System modułowy SLIDER 20/50 Kompakt

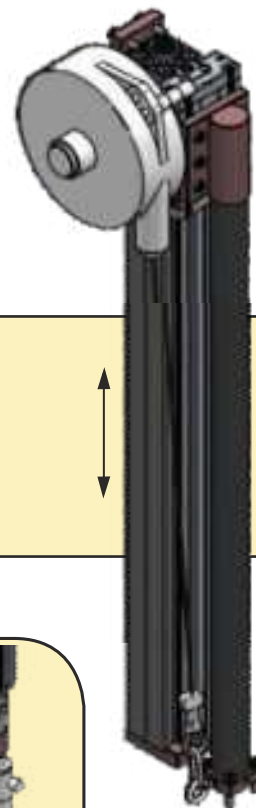
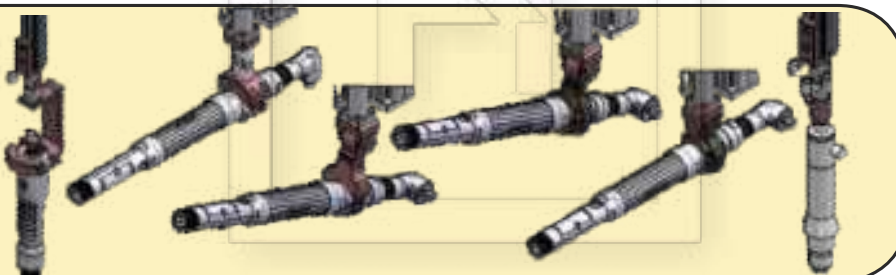
Złącze górne



Pionowe prowadzenie



Uchwyty narzędziowe



Pionowe prowadzenie

Model	moment max (Nm)	zakres pionowy (mm)	obciążenie max (kg)	kod
SLIDER 20 Compact/270	20	270	2,2	4-5283152
SLIDER 20 Compact/470	20	470	2,2	4-5283153
SLIDER 50 Compact/470	50	470	3	4-5283154
SLIDER 50 Compact/670	50	670	3	4-5283155
SLIDER 50 Compact/870	50	870	3	4-5283156

Górne złącze 2 osiowe

Model	kod
SLIDER 20	4-5283159
SLIDER 50	4-5283160

Górne złącze 1 osiowe

Model	kod
SLIDER 20	4-5283157
SLIDER 50	4-5283158

Ramiona podwieszane

SLIDER 8/20/50 -opcje



Uchwyt do wkrętarki elektrycznej /Slider 8/20 kompakt

model	wielkość (mm)	kod
zacisk SLIDER 20	28/52	4-5283161
zacisk SLIDER 8 Zestaw rozszerzający do serii MD (długość 133 mm)		4-5202196
zacisk SLIDER 20 Zestaw rozszerzający do serii MD (długość 133 mm)		4-5250518

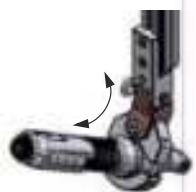
Kardanowy uchwyt do wkrętarek kątowych

model	wielkość (mm)	kod
SLIDER 20	28/52	4-5283162
SLIDER 50	32/52	4-5283163



Zacisk skręcany

model	wielkość (mm)	kod
SLIDER 20	28/52	4-5283164



Adapter kątowy

Model	kod
15° SLIDER 20	4-5283168
30° SLIDER 20	4-5283169



Adapter wahliwy

model	wielkość (mm)	przyrost	kod
SLIDER 50	32/52	18°	4-5283165



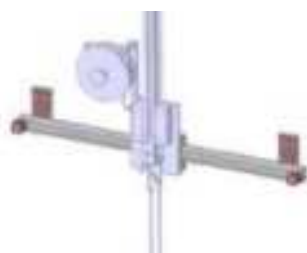
Uchwyt obrotowy

model	max wielkość (mm)	kod
SLIDER 20	43	4-5283166
SLIDER 50	50	4-5283167



Uchwyt kątowo-rotacyjny

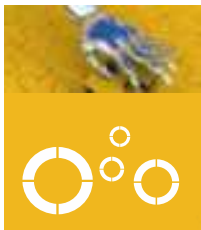
model	max wielkość (mm)	przyrost	kod
SLIDER50	50	18°	4-5283170



Szyny SLIDER 8/20/50

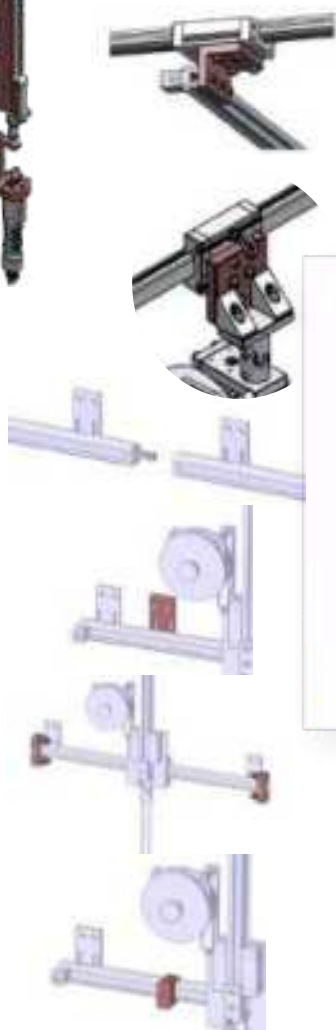
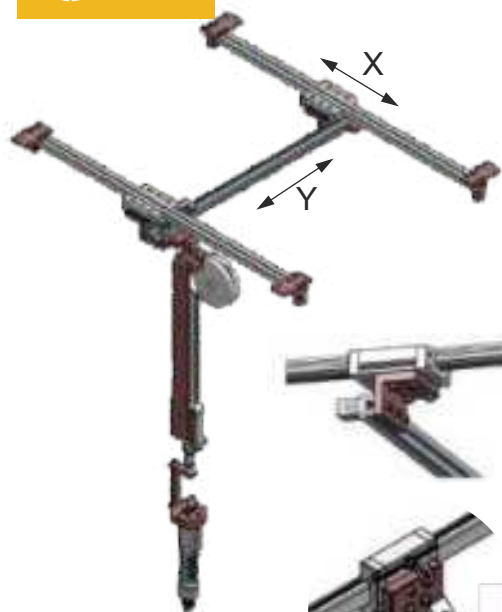
długość	zakres	ilość wsporników	kod
600	450	2	4-5200132
800	650	2	4-5200160
1000	850	2	4-5200161
1200	1050	3	4-5200162
1500	1350	3	4-5200163
2000	1850	4	4-5200164

Dostarczane z jednym wózkiem.



Ramiona podwieszane

SLIDER 8/20/50 - opcje



Szyny poprzeczne Slider 8 i 20 KOMPAKT (dostarczany ze złączem szynowym)

Wybierz szyny - str.33

- 2 szyny osi X
- 1 szyna osi Y
(maksymalna długość szyny Y: 1000 mm)



Model	kod
Zestaw 2 wsporników	4-5283173

Adapter montażowy Slider 50

Model	kod
płytki montażowa	4-5200708

Złącze szyny

Do łączenia szyn

kod: 4-5200307.

Dodatkowy wspornik

Wzmacnia sztywność szyny

kod: 4-5200873.

Zestaw dwóch końcówek absorbcyjnych

Rekomendowane przy wykorzystaniu pozycji krańcowych. **kod: 4-5201121.**

Regulowany ogranicznik

Ogranicza zakres ruchu ramienia po szynie.

- dla slidera 8/20/50 szyna **kod: 4-5200167**
- dla slidera 150/300 szyna **kod: 4-5283201**

Dodatkowy wózek

Do montażu dodatkowego narzędzia na tej samej szynie

- Wózek pojedynczy **kod 4-5200165**

- Wózek dla dodatkowego balansera **kod 4-5200166**

Dodatkowy uchwyt zabezpieczający

Do zabezpieczenia balansera.

kod 4-5200309

Ramiona podwieszane

SLIDER 150/300 KOMPAKT



model	max moment (Nm)	Ø mocowania (mm)	zakres w pionie (mm)	min.	max.	obciążenie (kg)	kod
SLIDER 150 KOMPAKT 600	150	Max 63	600	1100	1700	5	4-5283113
SLIDER 150 KOMPAKT 800	150	Max 63	800	1300	2100	5	4-5283114
SLIDER 150 KOMPAKT 1000	150	Max 63	1000	1500	2500	5	4-5283115

Uchwyt obrotowy

Model	Ø mocowania (mm)	kod
SLIDER 150	max. 63	4-5283117
SLIDER 300	na zapytanie	NC

Model	max moment (Nm)	Ø mocowania (mm)	zakres w pionie (mm)	obciążenie (kg)	kod
SLIDER 300 COMPACT	300	na zapytanie	na zapytanie	na zapytanie	na zapytanie



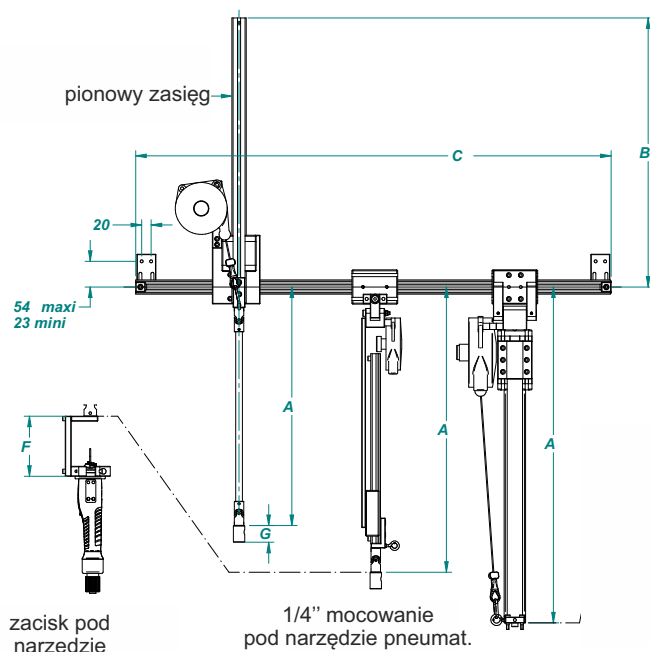
SLIDER 150 szyna

długość (mm)	zakres (mm)	kod
600	420	4-5200294
1000	820	4-5200295
1500	1320	4-5200296
2000	1820	4-5200297

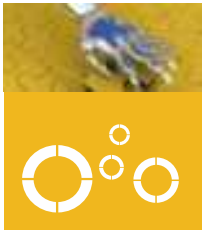
SLIDER 150 szyna

dla	kod
płytki montażowej	4-5200009

SLIDER 8/20/50 - wymiary



Model	A	B	D	F
SLIDER 8	500	565	450	120
SLIDER 20	599	599	450	120
SLIDER 8 KOMPAKT 270	550 do 600		270	120
SLIDER 8 KOMPAKT 470	750 do 800		470	120
SLIDER 20 KOMPAKT 270	488 do 538		270	
SLIDER 20 KOMPAKT 470	688 do 738		470	
SLIDER 50 KOMPAKT 470	705		470	
SLIDER 50 KOMPAKT 670	905		670	
SLIDER 50 KOMPAKT 870	1005		870	



Ramiona podwieszane

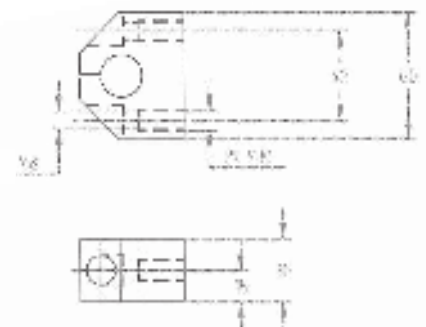
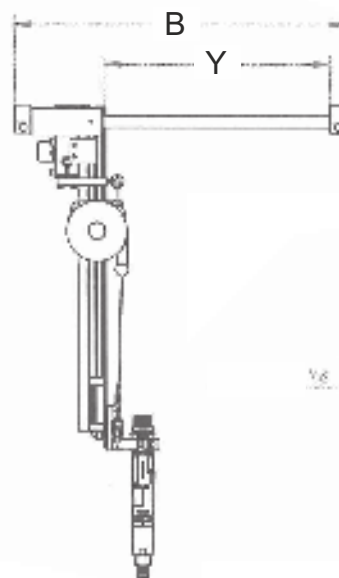
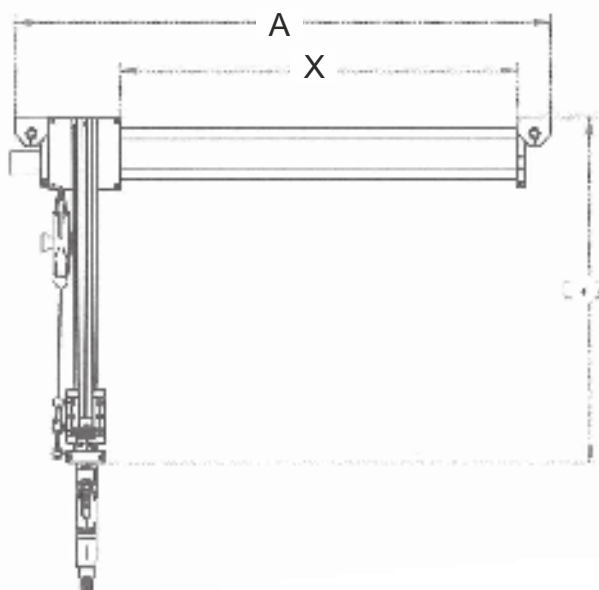
SLIDER kartezyjski



- Ramię kartezyjskie do zamocowania na konstrukcji
- Optymalizacja stacji montażowej



model	max moment (Nm)	X	Y	Z	A	B	C	uchwyt Ø	max. obciążenie	kod
SLIDER 15 CART 300	15	300	410	472	514	600	666	28/52	2 kg	4-5283198
SLIDER 15 CART 500	-	500	410	472	714	600	666	-	-	4-5283199
SLIDER 15 CART 700	-	700	410	472	914	600	666	-	-	4-5283200



Ramiona podwieszane

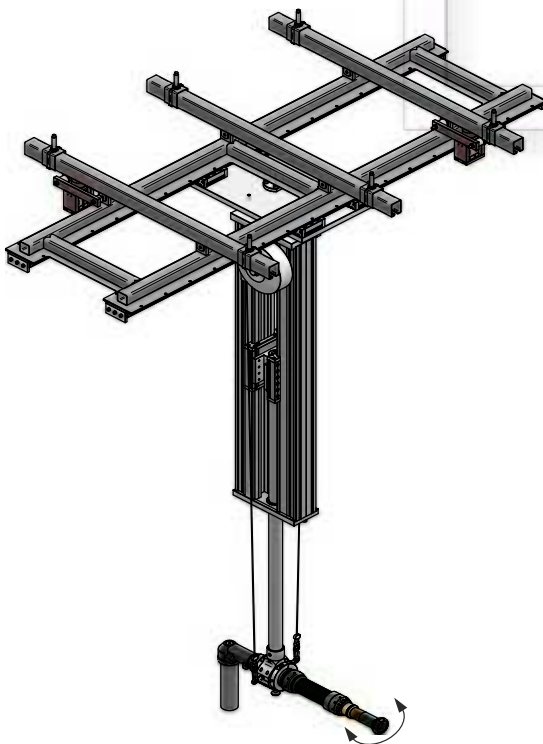
Aplikacje specjalne



SLIDER 50 z podwójnym wysuwem, z obrotowym uchwytem.



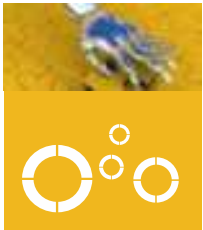
SLIDER 50 kompaktowy komputer PC z systemem pozycjonowania + kodery laserowe na szynie poziomej



SLIDER 300 na szynach krzyżowych z uchwytem obrotowym.



SLIDER 300 z możliwością obrotu osi pionowej z uchwytem obrotowym narzędzia

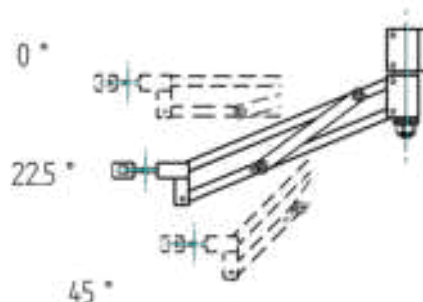
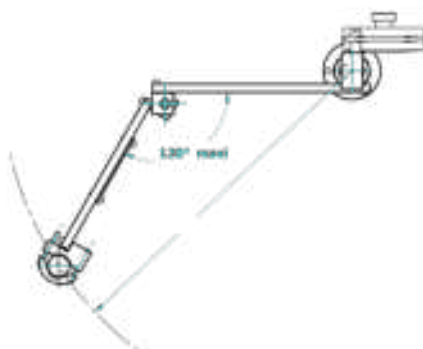
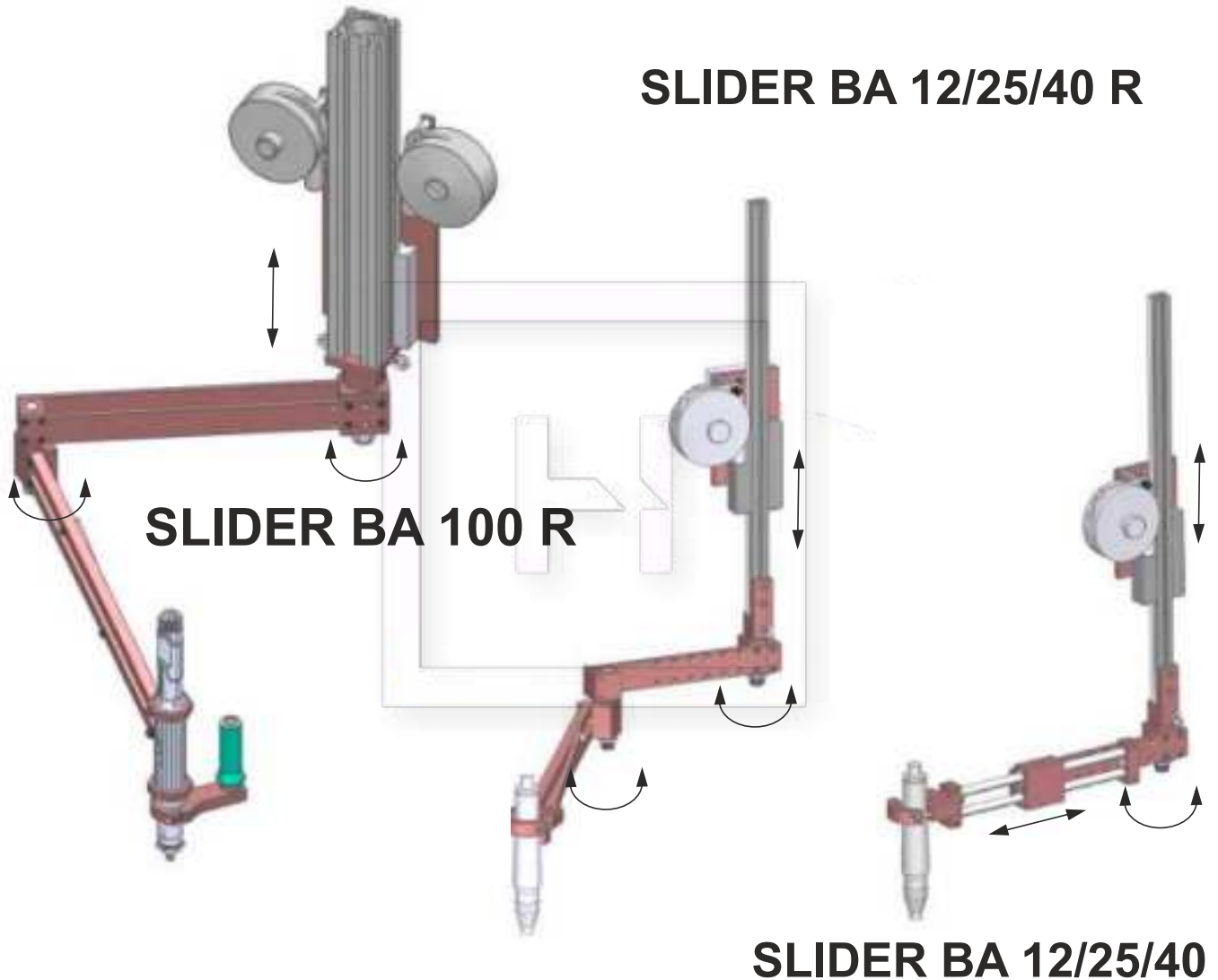


Ramiona podwieszane

SLIDER BA / SLIDER BA...R



Górny montaż nie ogranicza przestrzeni roboczej stanowiska. Seria SLIDER może być instalowana na szynie. Sprężyna gazowa jest niezbędna do zrównoważenia ciężaru.



Ramiona podwieszane

Serie: SLIDER BA / SLIDER BA...R



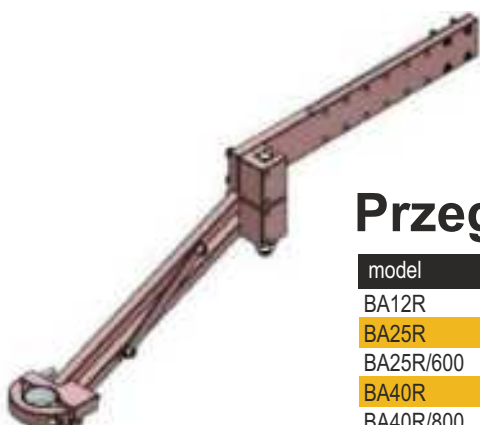
Prowadnica pionowa

model	zasięg w pionie (mm)	max obciążenie (kg)	kod
BA12/12R zasięg 440	440	1,2	4-5283124
BA12/12R zasięg 640	640	1,2	4-5283126
BA12/12R zasięg 840	840	1,2	4-5283127
BA25/25R zasięg 440	440	2,2	4-5283128
BA25/25R zasięg 640	640	2,2	4-5283129
BA25/25R zasięg 840	840	2,2	4-5283130
BA40/40R zasięg 440	440	3	4-5283131
BA40/40R zasięg 640	640	3	4-5283132
BA40/40R zasięg 840	840	3	4-5283133
BA100/100R zasięg 420	420	5	4-5283134
BA100/100R zasięg 620	620	5	4-5283135
BA100/100R zasięg 820	820	5	4-5283136



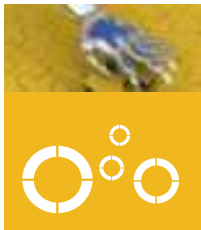
Prowadnica pozioma liniowa

model	zasięg (mm)	zaciśk Ø	kod
BA12	225	27/50	4-5283137
BA25	250	28/52	4-5283138
BA40	295	28/52	4-5283139
BA100	330	28/52	4-5283140



Przegub poziomy

model	Max promień (mm)	zaciśk Ø	kod
BA12R	450	27/50	4-5283141
BA25R	460	28/52	4-5283142
BA25R/600	600	28/52	4-5283143
BA40R	650	28/52	4-5283144
BA40R/800	800	28/52	4-5283145
BA100R	730	28/52	4-5283146
BA100R/900	900	28/52	4-5283147



Ramiona podwieszane

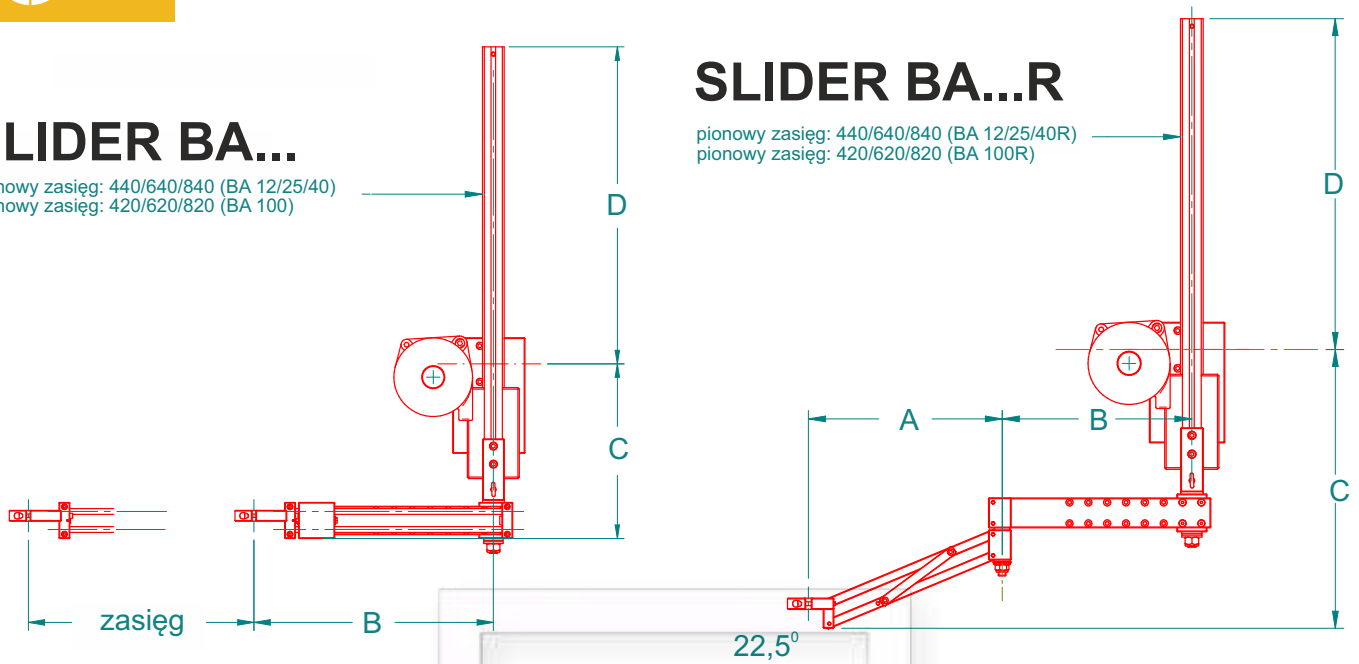
SLIDER BA / SLIDER BA...R

SLIDER BA...

pionowy zasięg: 440/640/840 (BA 12/25/40)
 pionowy zasięg: 420/620/820 (BA 100)

SLIDER BA...R

pionowy zasięg: 440/640/840 (BA 12/25/40R)
 pionowy zasięg: 420/620/820 (BA 100R)

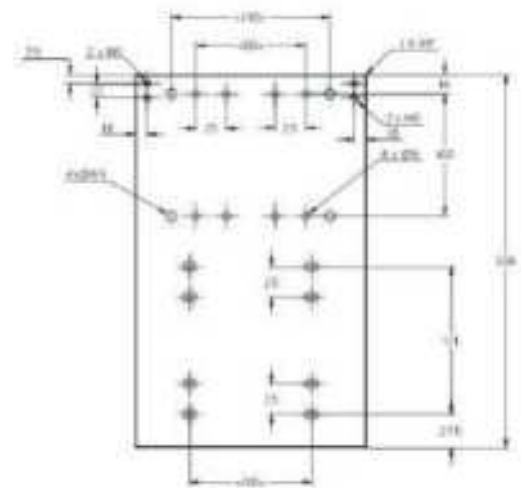
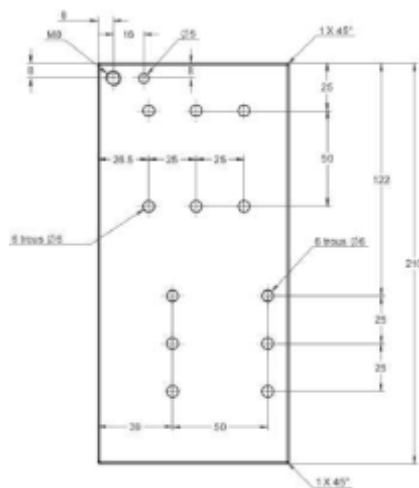
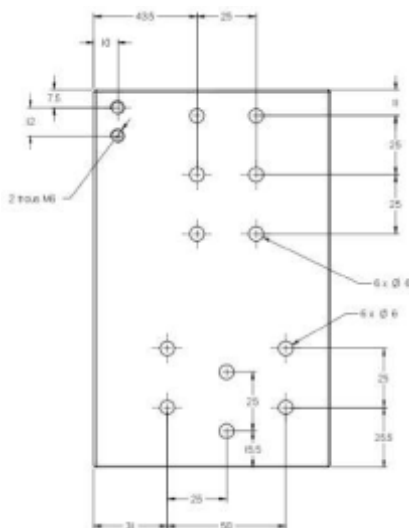


	A	B min.	B max.	Promień działania co 120°	C	D
SLIDER BA 12	225	186	336	-	242	409
SLIDER BA 25	250	221	396	-	247	409
SLIDER BA 40	295	260	450	-	310	423
SLIDER BA 100	330	315	515	-	394	976
SLIDER BA 12 R	261	102	252	450	370	439
SLIDER BA 25 R	278	95	245	460	379	439
SLIDER BA 25 R/600	336	305	330	600	403	439
SLIDER BA 40 R	387	150	350	650	482	423
SLIDER BA 40 R/800	470	415	415	800	516	423
SLIDER BA 100 R	433	205	405	730	597	376
SLIDER BA 100 R/900	528	470	520	900	634	376

SLIDER BA12 - 25

SLIDER BA 40

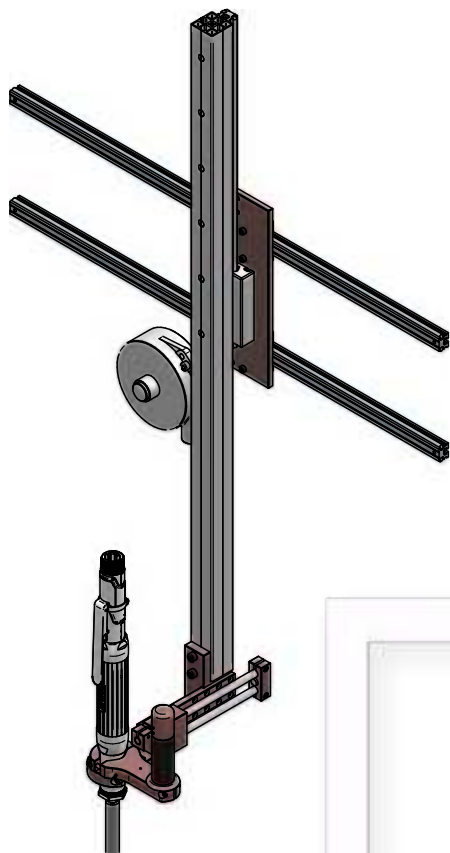
SLIDER BA 100



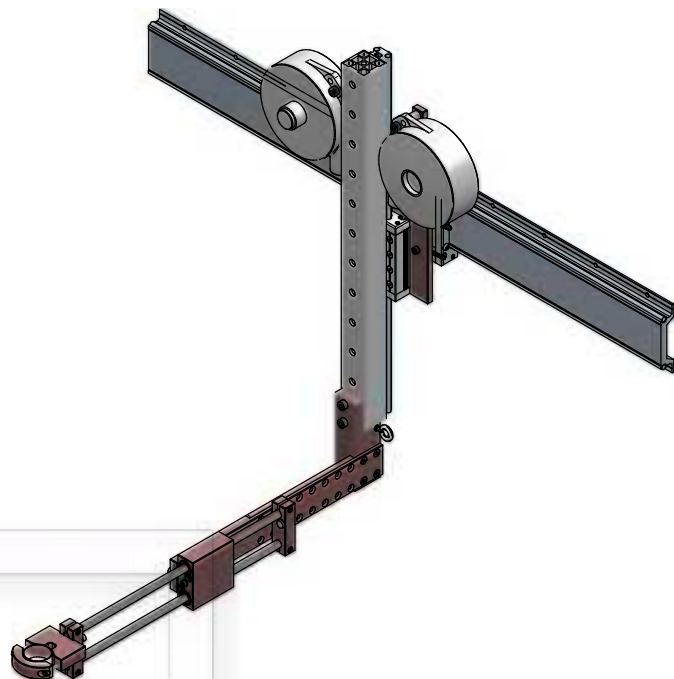
SZCZEGÓŁY PŁYT MONTAŻOWYCH

Ramiona podwieszane

Aplikacje specjalne



SLIDER BA25C nas podwójnej szynie



SLIDER 40C na pojedynczej wzmocnionej szynie



SLIDER BA12C na pojedynczej wzmocnionej szynie

System pozycjonowania

Poprawa jakości produkcji dzięki eliminacji błędów. System sterowania DOGA Posi Control zapewnia idealne sekwencjonowanie, eliminację błędów i pozycjonowanie. Kompatybilny z narzędziami pneumatycznymi, elektrycznymi i EC. Proces montażu pozostaje pod kontrolą i jest niezależny od kwalifikacji operatora.

- Strona 43 • Ramiona Posi-control
- Strona 44 do 45 • Kontroler DPC-Touch V2
- Strona 46 do 47 • Ramiona linearne serii BA...PC
- Strona 48 do 49 • Ramiona przegubowe BA...RPC, BA...GPC
- Strona 50 do 53 • teleskopowe ramiona karbonowe
- Strona 54 do 56 • Ramiona podwieszane



Kontroler DPC-Touch V2

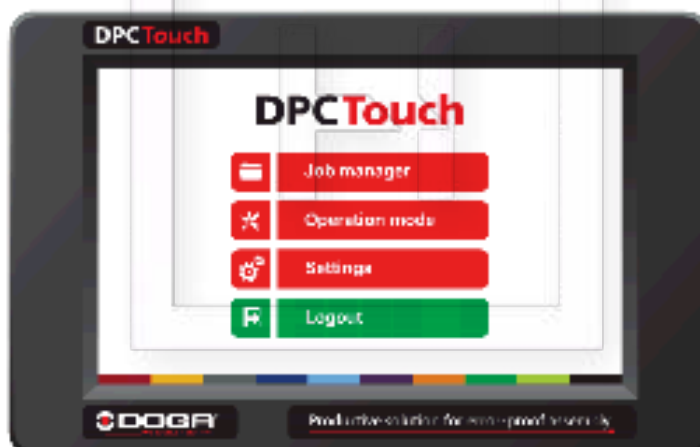
System POSI-CONTROL



Ramiona linearne serii BA...PC



Ramiona przegubowe serii BA...RPC



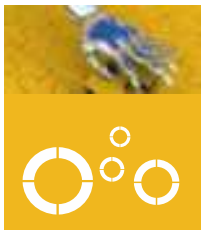
- Proces „zero błędów”
- Korekta błędów
- Sekwencjonowanie
- Do użytku z narzędziami EC i narzędziami pneumatycznymi
- Zarządzanie urządzeniami automatyki



Ramiona teleskopowe Serii DMF ... PC

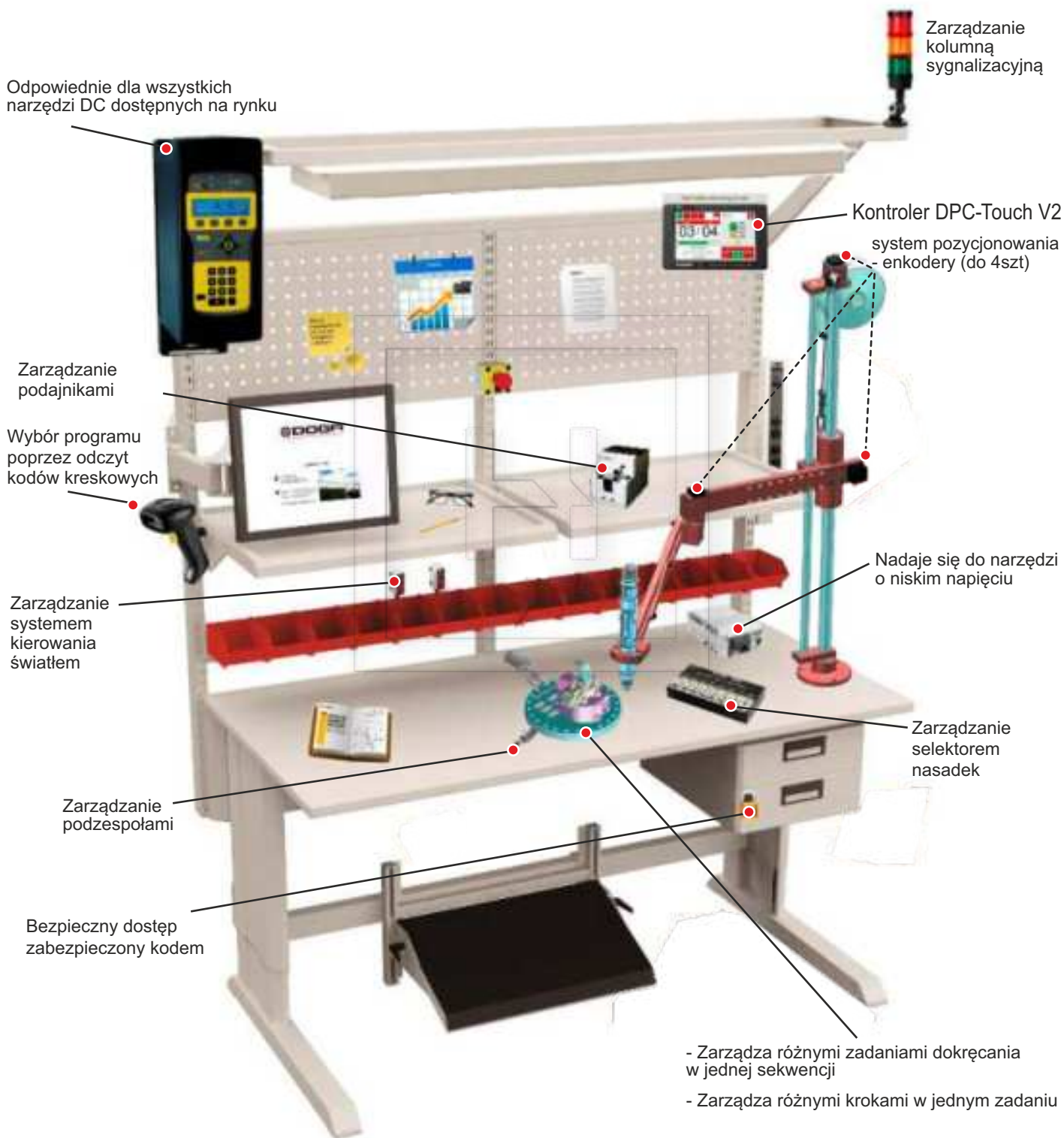


Ramiona podwieszane Slider BA ... serii RPC



System POSI-CONTROL

- Otwarta struktura zadań umożliwia ustawienie dostosowanych sekwencji logicznych dokręcania, wiadomości i sygnałów I/O.



- DPC Touch V2 to coś więcej niż sekwencjonowanie i kontroler Poka-Yoke: zarządza także urządzeniami automatyzacji stanowiska pracy na linii montażowej.

Kontroler POSI-CONTROL DPC-Touch

Wydajny - przyjazny dla użytkownika - wszechstronny



• DANE TECHNICZNE:

Wymiary : 202 x 127 x 38 mm

Waga : 550 gr

Sygnaly I/O : 12 wejść, 12 wyjść, 24 V

Ekran LCD: 7" dotykowy (rozdzielczość: 800 x 480)

Enkodery : do 4 szt. (0 - 5 V)



Zasilacz

Port Ethernet (Modbus)

2 porty dla niskonapięciowych wkrętek DOGA

12 wejść/12 wyjść (przypisywalne)

Port enkoderów

Port RS232 (aktualizacja oprogramowania i odczyt kodów kreskowych /wybór programu)

• Szybki i potężny:

- Wewnętrzny system operacyjny
- Do 255 programowalnych zadań!
- Do 80 kroków na zadanie!
- Do 50 pozycji na krok!
- Pozycje dla 4 enkoderów

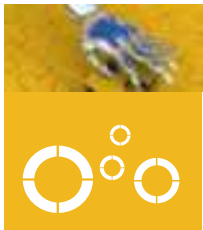
• Przyjazny użytkownikom:

- Wbudowane oprogramowanie
- Ekran dotykowy
- Sekwencjonowanie samouczące
- Inteligentne wykrywanie tolerancji
- Wizualizacja procesu i sekwencji - wskazówki dla operatora

• Wszechstronny:

- Pasuje do wszystkich narzędzi DC - niskonapięciowych i pneumatycznych
- Poka-Yoke lub/i kontroler sekwencjonowania
- Przypisywalne sygnały I/O
- Odpowiedni dla podajników śrub
- Otwarta struktura zadania umożliwia dostosowanie sekwencji logicznych
- Zarządzanie urządzeniami automatyki
- Dynamiczne wyświetlanie pozycji mocowania i proste programowanie

Model	kod
DPC Touch	4-1290026
DPC Touch / GX, GY, DO, GA -kabel	4-1290008
DPC Touch / DOGA HD, SD -kabel	4-1290013
DPC Touch / Stanley KAPPA ALPHA IV -kabel	4-5241050
DPC Touch / Stanley ALPHA V -kabel	4-5241051
Db9 3m/free wires (4 wyjścia/3 wejścia) -kabel	4-5200542
Db25 3m/free wires (9 wyjść/12 wejść) -kabel	4-5200770
Db44 3m/free wires (12 wyjść/12 wejść) -kabel	4-1290009
Zestaw „Air” dla narzędzi pneumatycznych / DPC Touch	4-5200771
DPC Touch kabel/2 ramiona	4-5200012
DPC Touch kabel/MDC	4-1252006
Adapter do kabla I/O44P/25P+9P (dołączony)	4-1290007



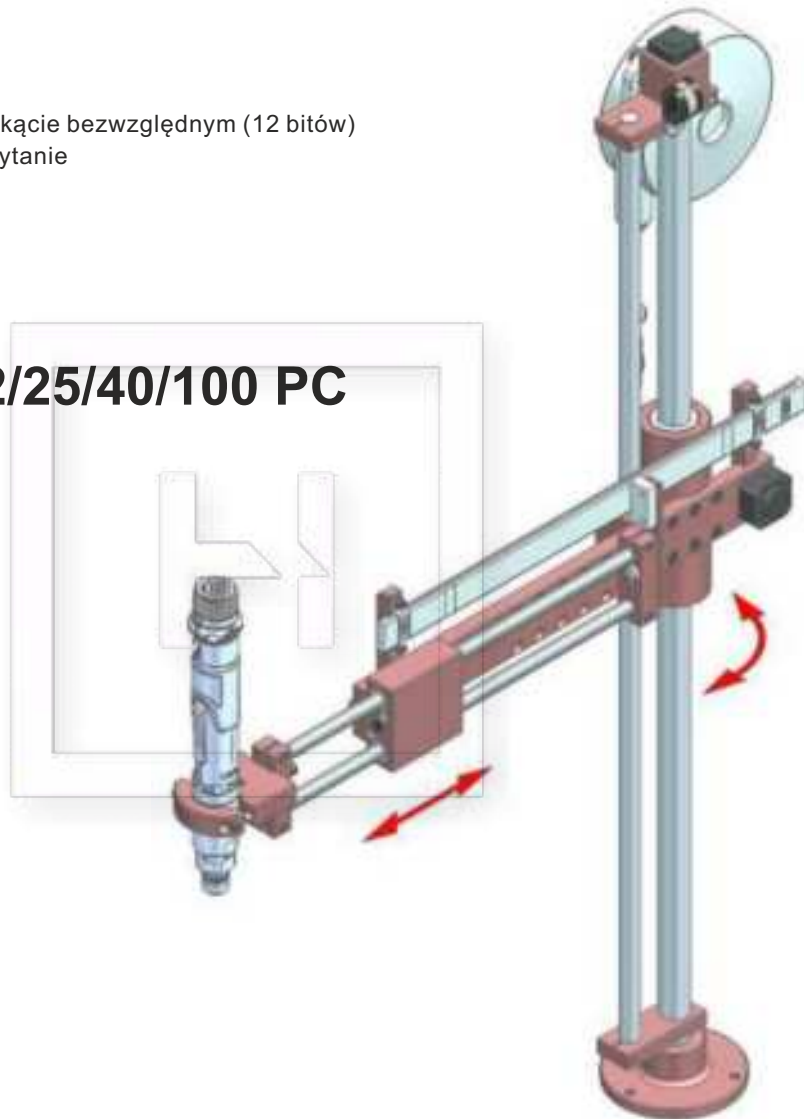
Ramiona linearne

Seria BA...PC



- Moment obrotowy do 100 Nm
- Wyposażony w enkodery absolutne o kącie bezwzględnym (12 bitów)
- Wyższy moment jest dostępny na zapytanie

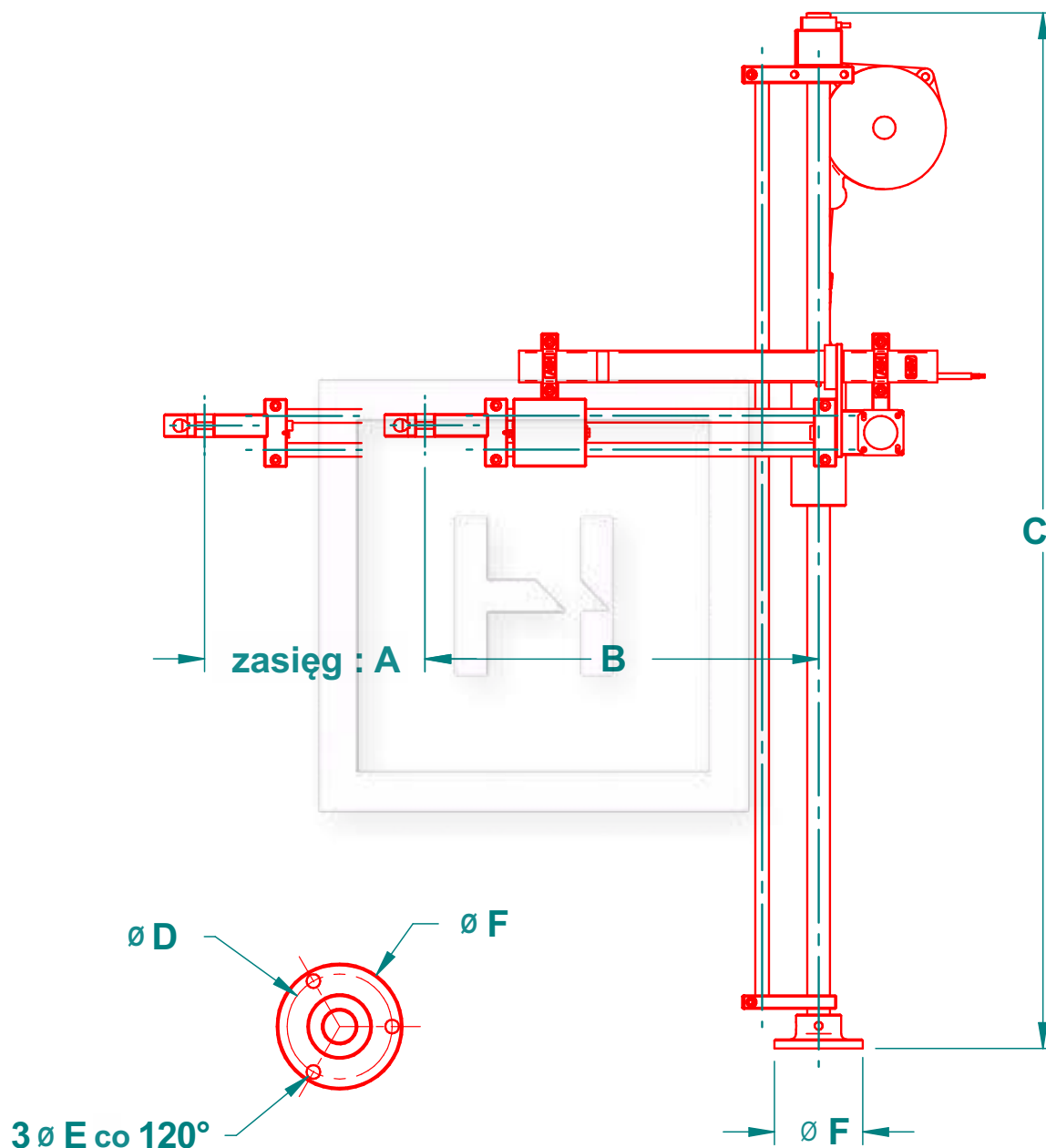
BA 12/25/40/100 PC



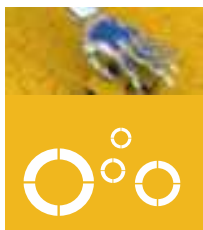
model	max moment (Nm)	średnica narzędzia \varnothing (mm)	zasięg (mm)	max obciążenie (kg)	kod
BA 12 PC	12	27 - 50	195	1,2	4-5201009
BA 25 PC	25	28 - 52	195	2,2	4-5201086
BA 40 PC	40	28 - 52	295	2,2	4-5201087
BA 40 PC/400	40	28 - 52	395	2,2	4-5201088
BA 100 PC	100	28 - 52	295	4	4-5201089
BA 100 PC/400	100	28 - 52	395	4	4-5201091

Ramiona linearne

BA...PC -wymiary

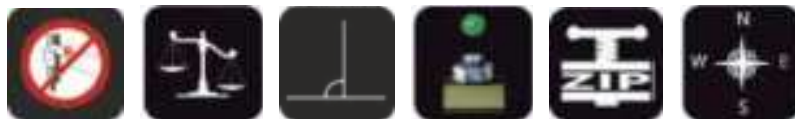


Model	zasięg A	B min.	B max.	C	D	E	F
BA 12 PC	195	186	336	816	65	8,5	78
BA 25 PC	195	201	351	916	65	8,5	78
BA 40 PC/300	295	320	470	1016	100	8,5	118
BA 40 PC/400	395	420	570	1016	100	8,5	118
BA 100 PC/300	295	335	485	1016	126	10,5	148
BA 100 PC/400	395	435	585	1016	126	10,5	148



Ramiona przegubowe

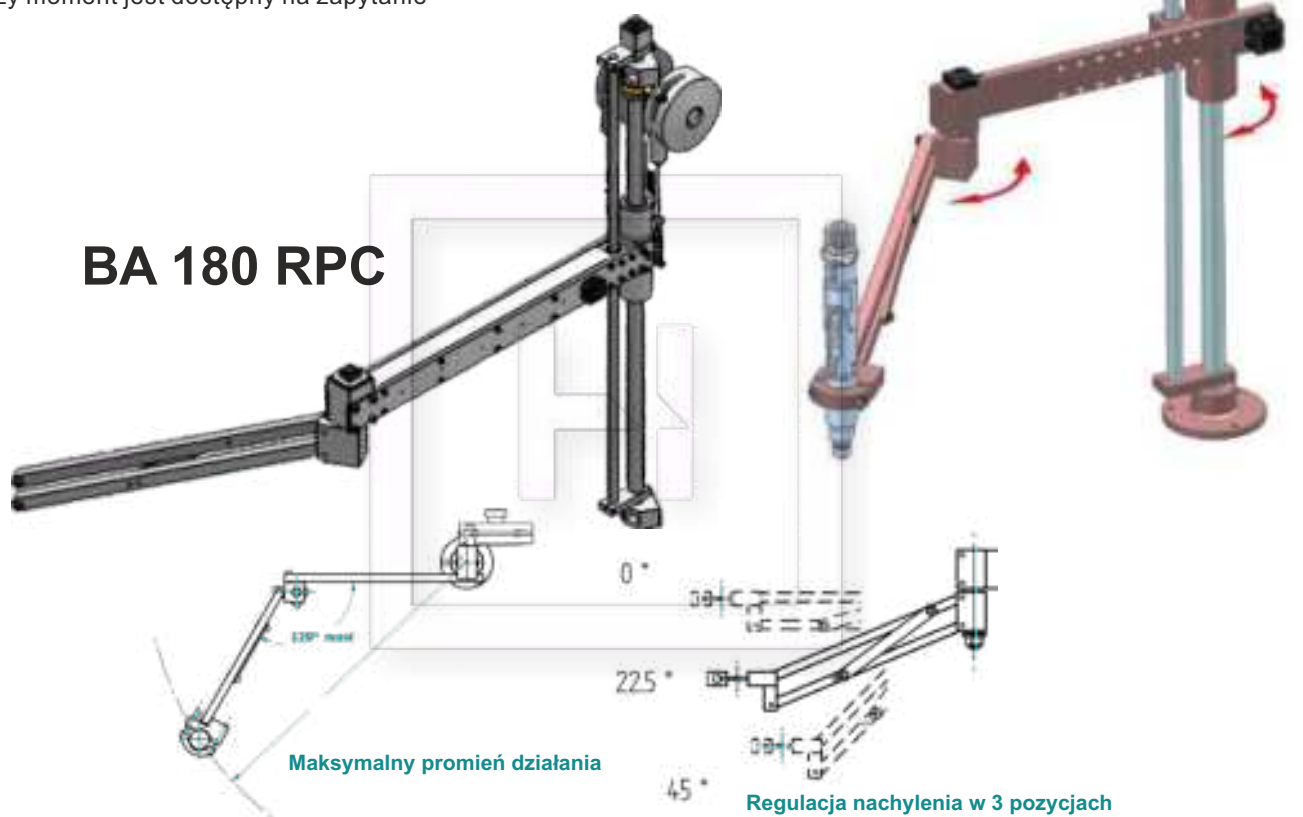
Serie BA...RPC



BA 12/25/40/100 RPC

- Moment obrotowy do 100 Nm
- Zakres pracy do 1100 mm
- Wyposażony w dwa enkodery kąta 12 bitów (0,1°)
- Wyższy moment jest dostępny na zapytanie

BA 180 RPC



model	max moment (Nm)	średnica narzędzia Ø(mm)	zakres pracy (mm)	max obciążenie (kg)	kod
BA 12 RPC	12	27 - 50	450	1,2	4-5201010
BA 25 RPC	25	28 - 52	460	2,2	4-5200472
BA 25 RPC/600	25	28 - 52	600	1,9	4-5200475
BA 40 RPC	40	28 - 52	650	3	4-5200473
BA 40 RPC/800	40	28 - 52	800	3	4-5200476
BA 100 RPC	100	28 - 52	730	4	4-5200474
BA 100 RPC/900	100	28 - 52	900	3	4-5200477
BA 100 RPC/1100	100	28 - 52	1100	2,5	4-5200478
BA 100 RPC/1200	180	na zapytanie	1200	6	4-5200008
BA 100 RPC/1500	180	na zapytanie	1500	4	4-5200016



Opcje

Enkoder osi Z / BA RPC.
Kabel enkodera osi Z.

kod: 4-5283125.
kod: 4-5200725.

Ramiona przegubowe

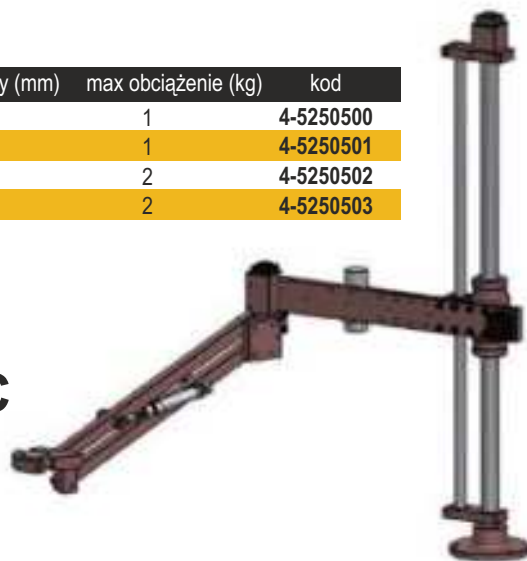
Serie BA...RPC

zbalasowane sprężyną gazową

dla	siła max (Nm)	Ø narzędzia (mm)	promień działania (mm)	zasieg pionowy (mm)	max obciążenie (kg)	kod
BA 10 GPC	10	27/50	470	170	1	4-5250500
BA 10 GPC/600	10	27/50	600	170	1	4-5250501
BA 30 GPC	30	28/52	670	220	2	4-5250502
BA 30 GPC/800	30	28/52	800	220	2	4-5250503

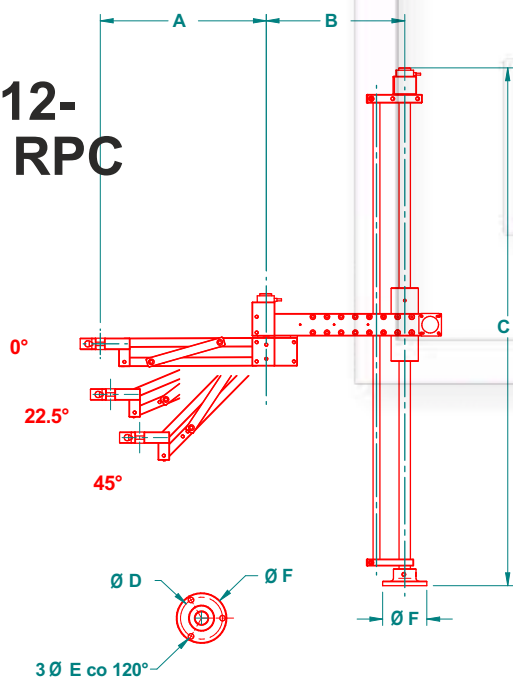
Rysunek: zob. str. 21.

BA 10/30 GPC

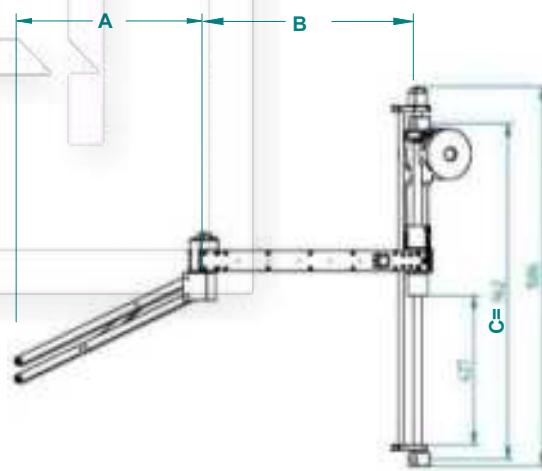


BA...RPC - Dane techniczne

BA 12-180 RPC

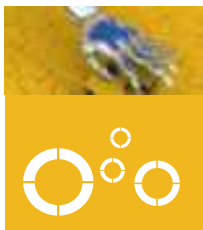


BA 180 RPC



model	dla 0°	dla 22,5°	dla 45°	B min	B max	C	Promień działania dla 22,5°
BA 12 RPC	279	261	209	145	245	816	450
BA 25 RPC	296	278	227	145	245	916	460
BA 25 RPC/600	358	336	271	330	330	916	600
BA 40 RPC	414	387,5	310,5	200	350	1016	650
BA 40 RPC/800	503	470	374	415	415	1016	800
BA 100 RPC	462	433	351	255	405	1016	730
BA 100 RPC/900	564	528	425	520	520	1016	900
BA 100 RPC/1100	694	648	517	635	635	1016	1100
BA 100 RPC/1500	686	637	-	700	700	962	1200
BA 100 RPC/2000	820	760	-	855	855	962	1500


D, E, F podobne do BA...R

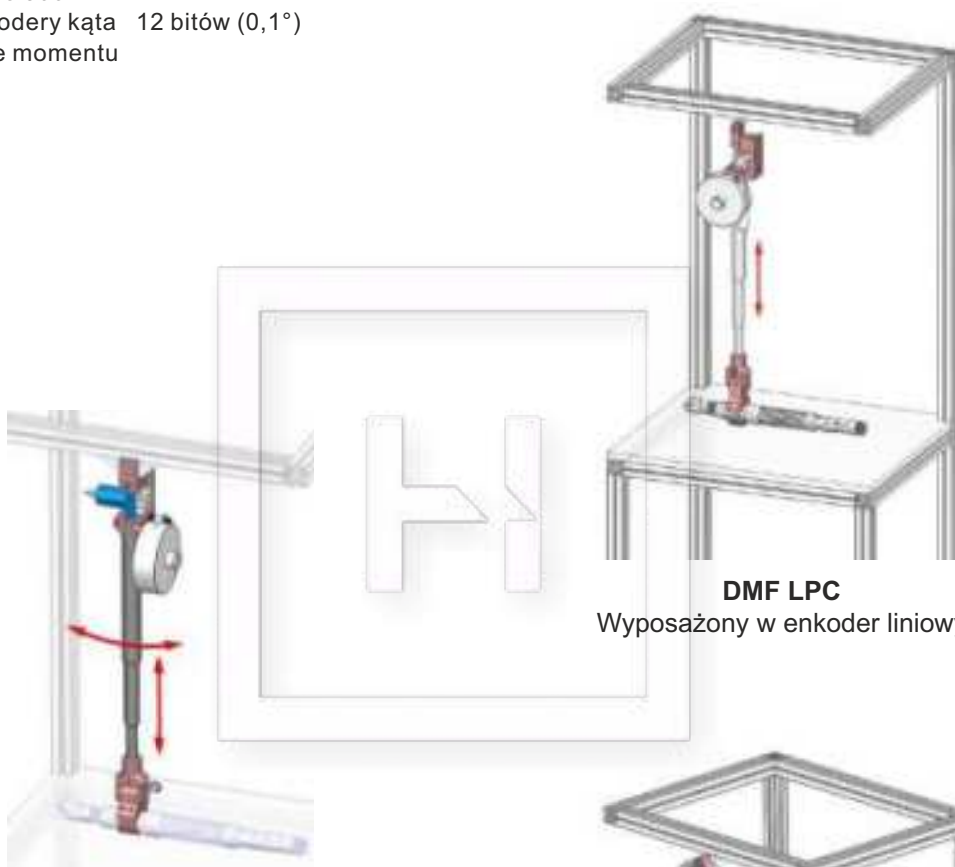


Teleskopowe ramiona węglowe

Seria DMF...PC



- Moment obrotowy do 300 Nm
 - Wyposażony w enkodery kąta 12 bitów (0,1°)
-  monitorowanie momentu

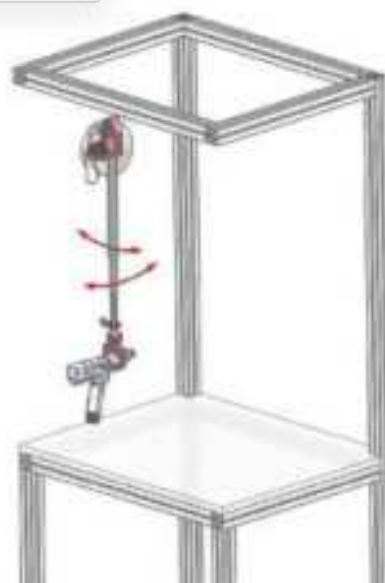


DMF LPC

Wyposażony w enkoder liniowy

DMF LAPC

Wyposażone w enkodery kątowny i liniowy



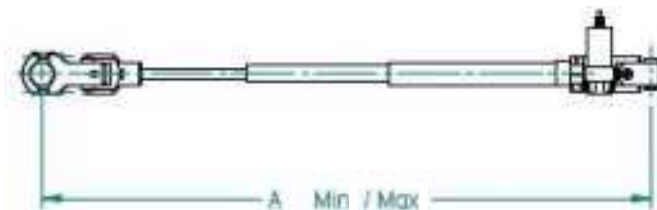
DMF AAPC

Wyposażony w dwa enkodery kątowne (inkopometr)

Teleskopowe ramiona węglowe

Seria DMF...PC

DMF LPC/LAPC



model	moment (Nm)	uchwyt	Ø uchwytu narzędzia	min.	max.	kod - bez uchwytu	kod - z uchwytem
DMF 30 LPC/960	30	P1	28-52	560	960	4-5300588	4-5300581
DMF 30 LPC/1500	30	P1	-	727	1500	4-5300589	4-5300582
DMF 30 LPC/2000	30	P1	-	894	2000	4-5300590	4-5300583
DMF 80 LPC/1500	80	P2	35-52	780	1500	4-5300591	4-5300584
DMF 80 LPC/2000	80	P2	-	947	2000	4-5300592	4-5300585
DMF 140 LPC/1500	140	P2	-	991	1500	4-5300593	4-5300586
DMF 140 LPC/2000	140	P2	-	1241	2000	4-5300594	4-5300587
DMF 300 LPC/1500	300	P2	max 73	1055	1500	4-5300860	4-5300862
DMF 300 LPC/2000	300	P2	max 73	1305	2000	4-5300861	4-5300863
DMF 30 LAPC/960	30	P1	28-52	560	960	4-5300662	4-5300595
DMF 30 LAPC/1500	30	P1	-	727	1500	4-5300663	4-5300596
DMF 30 LAPC/2000	30	P1	-	894	2000	4-5300664	4-5300597
DMF 80 LAPC/1500	80	P2	35-52	780	1500	4-5300665	4-5300598
DMF 80 LAPC/2000	80	P2	-	947	2000	4-5300666	4-5200599
DMF 140 LAPC/1500	140	P2	-	991	1500	4-5300667	4-5300660
DMF 140 LAPC/2000	140	P2	-	1241	2000	4-5300668	4-5300661
DMF 300 LAPC/1500	300	P2	max 73	1055	1500	4-5300864	4-5300866
DMF 300 LAPC/2000	300	P2	-	1305	2000	4-5300865	4-5300867

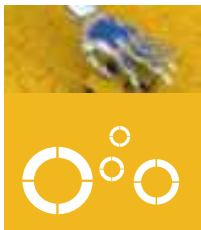
AAPC - opcja



Enkoder może być zainstalowany na standardowych ramionach DMF (DMF30, DMFi 70/120/200) w celu monitorowania położenia kąтового.

dla	kod
DMF 30	4-5200809
DMFi 70/120/200	4-5200810

Dostarczany z kablem do DPC Touch



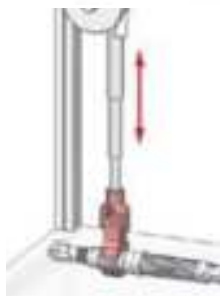
Teleskopowe ramiona węglowe

Zaciski do serii DMF...PC



Uchwyt P1

dla	P1	Ø uchwytu narzędzia
DMF 30	Standard	28/52
DMF 80/140	plytka montażowa	na zapytanie
DMF 300	plytka montażowa	na zapytanie



Uchwyt P2

dla	Ø uchwytu narzędzia	kod
DMF 30	28/52	4-5200300
DMF 80/140	35/52	Standard
DMF 300		na zapytanie



Uchwyt P3

dla	Ø uchwytu narzędzia	kod
DMF 30	28/52	4-5200301
DMF 80/140	35/52	Standard
DMF 300	max 73	na zapytanie

Uchwyt P4

dla	Ø uchwytu narzędzia	kod
DMF 30	28/52	4-5200302
DMF 80/140	35/52	4-5244016
DMF 300	max 73	4-5244059



Adapter kątowy DMF30

dla	kod
15°	4-5283168
30°	4-5283169



Uchwyt wahlkowy/uchylny

dla	Ø uchwytu narzędzia	przyrost	kod
DMF 80/140	35-52	15°	na zapytanie



Uchwyt obrotowy P2

dla	Ø uchwytu narzędzia	kod
DMF 30	43	4-5201134
DMF 80/140	50	4-5244035
DMF 300	70	4-5201136



Uchwyt uchylny-obrotowy

dla	Ø uchwytu narzędzia	przyrost	kod
DMF 80/140	50	18°	4-5201206

Teleskopowe ramiona karbonowe

DMF...PC - Akcesoria



Balanser do DMF...PC

Max ciężar narzędzia (kg)	dla	kod
1/2,5	DMF 30	4-5200304
2/4	DMF 30	4-5200305
2/4	DMF 80/140	4-5200578
4/6	DMF 80/140	4-5200306
4/8	DMF 300	4-5200704
6/10	DMF 300	4-5200705

Zaczepek balansera dla DMF30 **Code 4-5201143**

Szyny



długość	zakres (mm)	ilość flanszy/płytek mont./	kod
600	450	2	4-5200132
800	650	2	4-5200160
1000	850	2	4-5200161
1200	1050	3	4-5200162
1500	1350	3	4-5200163
2000	1850	4	4-5200164



Adapter montażowy wózka

Umożliwia instalację DMF na szynie

dla	kod
DMF 30/80/140	4-5200341
DMF 300	4-5200342

UWAGA: dostarczane bez zawieszki zabezpieczającej (kod 4-5200309)



Absorbery

Zalecany w przypadku powtarzalnych wstrząsów bocznych.

kod 4-5201121 zestaw 2 sztuk



Regulowany ogranicznik

Ogranicza zakres ruchu ramienia po szynie.

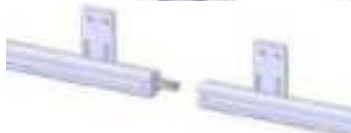
kod 4-5200167



Dodatkowa płytki mocująca

Wzmocnienie prowadnicy szynowej w zastosowaniach o wysokim momencie obrotowym.

kod 4-5200873



Złącze szyny

Do łączenia dwóch szyn

kod 4-5200307

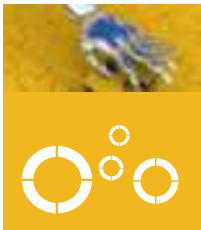


Enkoder laserowy

Model	kod
Laserowy enkoder na szynie	4-5250506
kabel Y do DPC Touch	4-5283174

Prowadnica łańcuchowa przewodów

Model	kod
Max zasięg 1200 mm	4-5250504
Max zasięg 2000 mm	4-5250505



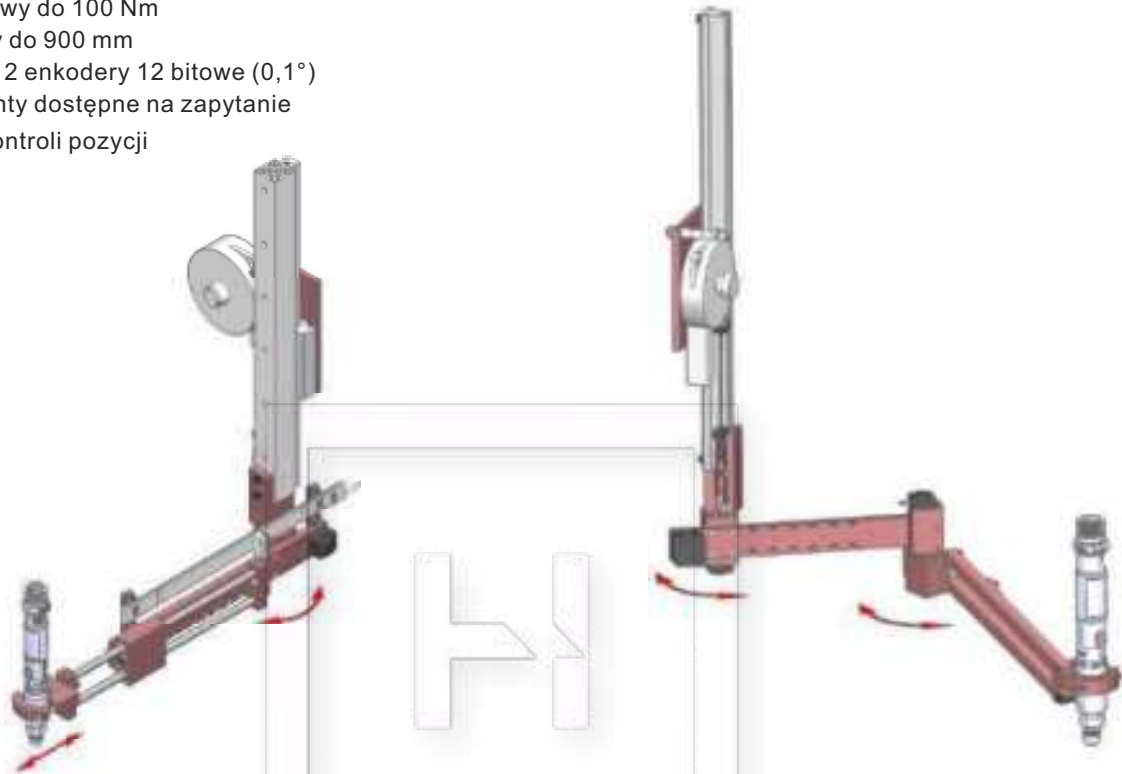
Ramiona podwieszane

SLIDER BA...PC/RPC

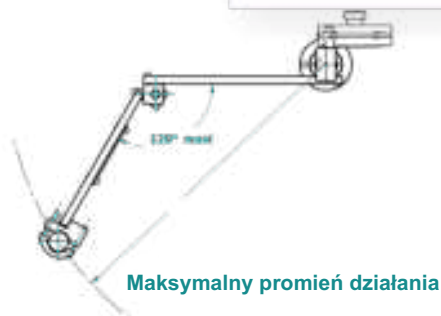


- Moment obrotowy do 100 Nm
- Zakres roboczy do 900 mm
- Wyposażony w 2 enkodery 12 bitowe (0,1°)
- Wyższe momenty dostępne na zapytanie

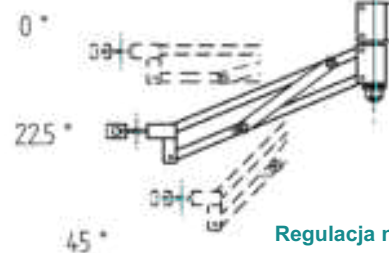
↔ System kontroli pozycji



SLIDER BA 12/25/40 PC SLIDER BA 12/25/40/100 RPC



Maksymalny promień działania



Regulacja nachylenia w 3 pozycjach

model	max moment (Nm)	Ø uchwytu narzędzia (mm)	promień działania (mm)	skok (mm)	promień działania (mm)	max obciążenie (kg)	kod
SLIDER BA 12 PC	12	27/50	420	195		1,2	4-5283120
SLIDER BA 25 PC	25	28/52	420	195		2,2	4-5283121
SLIDER BA 40 PC	40	28/52	420	295		3	4-5283122
SLIDER BA 12 RPC	12	27/50	420		450	1,2	4-5201078
SLIDER BA 25 RPC	25	28/52	420		460	2,2	4-5201079
SLIDER BA 25 RPC/600	25	28/52	420		600	2,2	4-5201080
SLIDER BA 40 RPC	40	28/52	420		650	3	4-5201081
SLIDER BA 40 RPC/800	40	28/52	420		800	3	4-5201082
SLIDER BA 100 RPC	100	28/52	420		730	4	4-5201083
SLIDER BA 100 RPC/900	100	28/52	420		900	4	4-5201084

Ramiona podwieszane

SLIDER BA...PC/RPC

Prowadnica pionowa



Model	zakres pionowy (mm)	max obciążenie (kg)	kod
BA12PC/12RPC	440	1,2	4-5283175
BA12PC/12RPC	640	1,2	4-5283176
BA12PC/12RPC	840	1,2	4-5283177
BA25PC/25RPC	440	2,2	4-5283178
BA25PC/25RPC	640	2,2	4-5283179
BA25PC/25RPC	840	2,2	4-5283180
BA40PC/40RPC	440	3*2,5/**2,2	4-5283181
BA40PC/40RPC	640	3*2,5/**2,2	4-5283182
BA40PC/40RPC	840	3*2,5/**2,2	4-5283183
BA100RPC	420	5	4-5283184
BA100RPC	640	5	4-5283185
BA100RPC	820	5	4-5283186

Prowadnica pozioma liniowa



Model	zakres (mm)	Ø średnica uchywu narzędzia (mm)	kod
BA12PC	195	27/50	4-5283187
BA25PC	195	28/52	4-5283188
BA40PC	295	28/52	4-5283189

Przegub poziomy

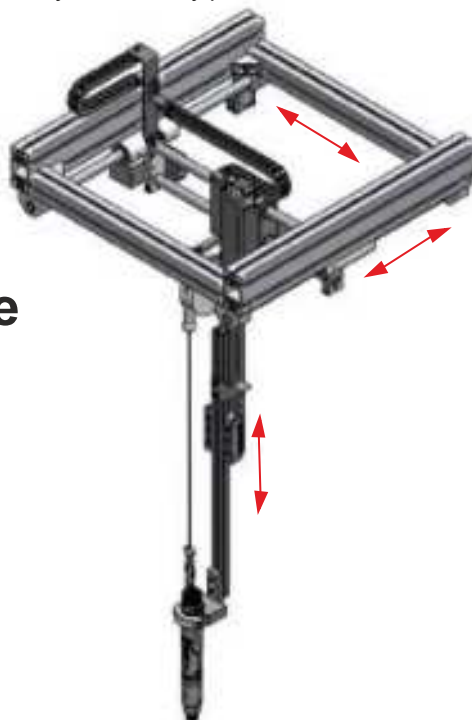


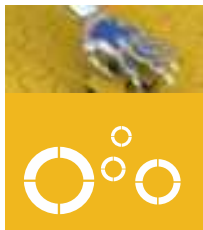
Model	zakres (mm)	Ø średnica uchywu narzędzia (mm)	kod
BA12RPC	450	27/50	4-5283191
BA25RPC	460	28/52	4-5283192
BA25RPC/600	600	28/52	4-5283193
BA40RPC*	650	28/52	4-5283194
BA40RPC/800**	800	28/52	4-5283195
BA100RPC	730	28/52	4-5283196
BA100RPC/900	900	28/52	4-5283197

SLIDER KARTEZJAŃSKI PC

Nasz slider kartezjański może być wyposażony w enkodery położenia na osi X, Y, Z. Wymiary na zapytanie.

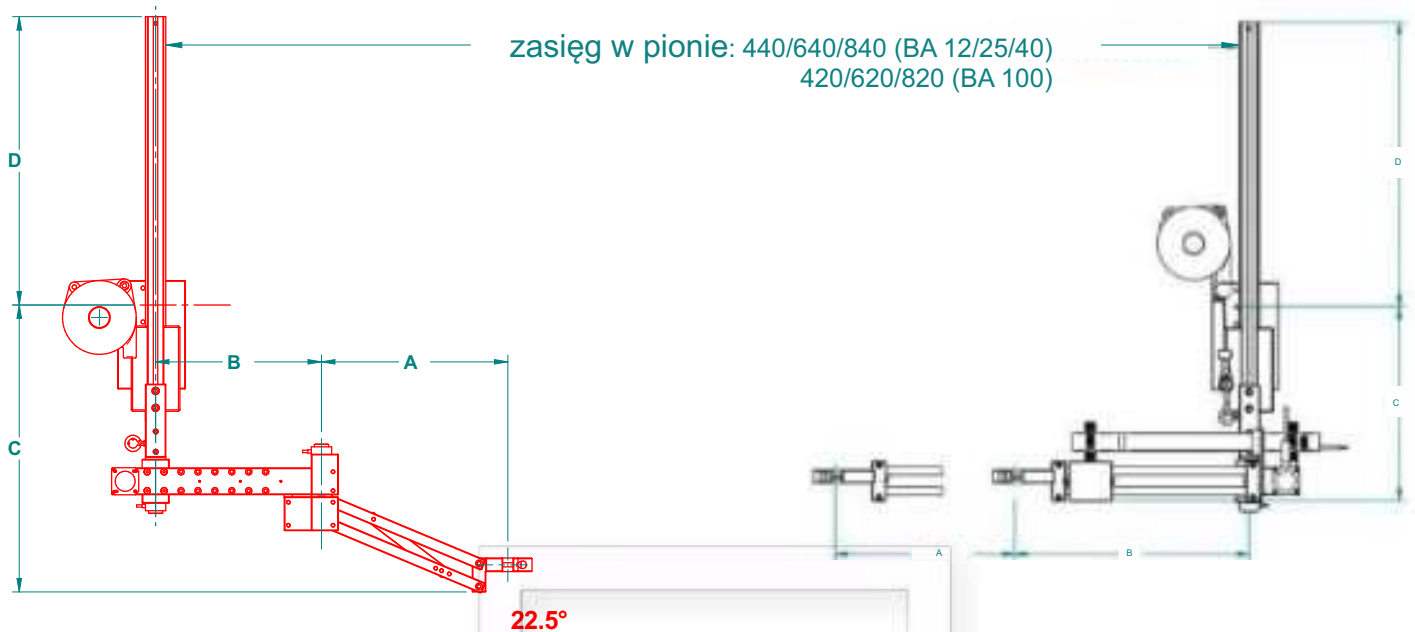
Enkodery laserowe na osi XYZ





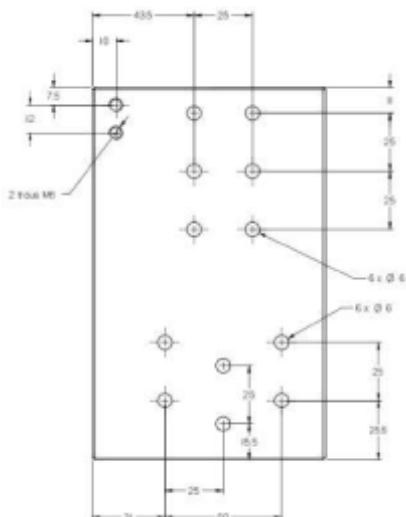
Ramiona podwieszane

SLIDER - seria BA...PC/RPC

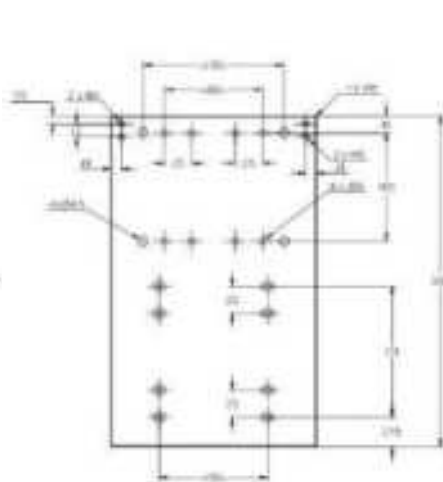


	A	B min	B max	maksymalny promień przy kącie 22,5°	C	D
SLIDER BA 12 PC	195	186	336	-	272	439 / 639 / 839
SLIDER BA 25 PC	195	201	351	-	275	441 / 641 / 841
SLIDER BA 40 PC	295	320	470	-	310	423 / 623 / 823
SLIDER BA 12 RPC	261	102	252	450	409	439
SLIDER BA 25 RPC	278	95	245	460	409	441
SLIDER BA 25 RPC/600	336	305	330	600	431	441
SLIDER BA 40 RPC	387	150	350	650	486	423
SLIDER BA 40 RPC/800	470	415	415	800	495	423
SLIDER BA 100 RPC	433	205	405	730	577	376
SLIDER BA 100 RPC/900	528	470	520	900	613	376

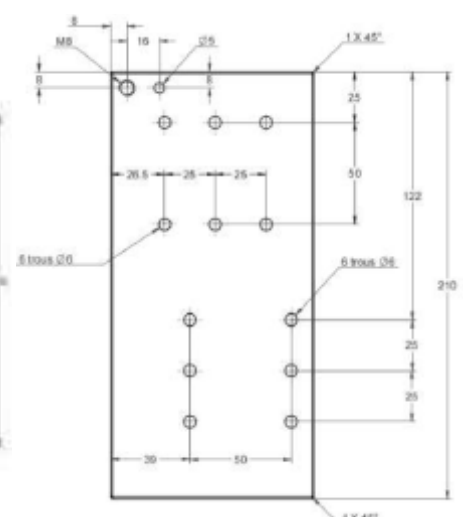
SLIDER Ba12 - 25



SLIDER BA 40

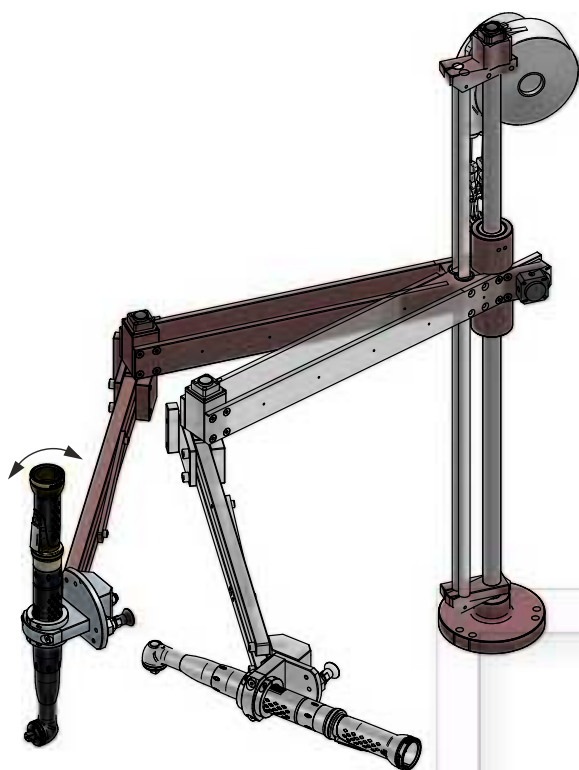


SLIDER BA100

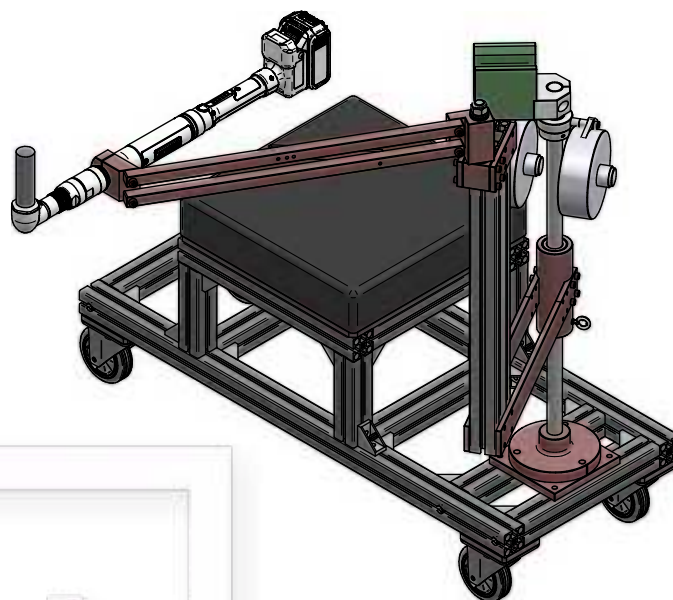


SZCZEGÓŁY PŁYT MONTAŻOWYCH

Ramiona specjalne



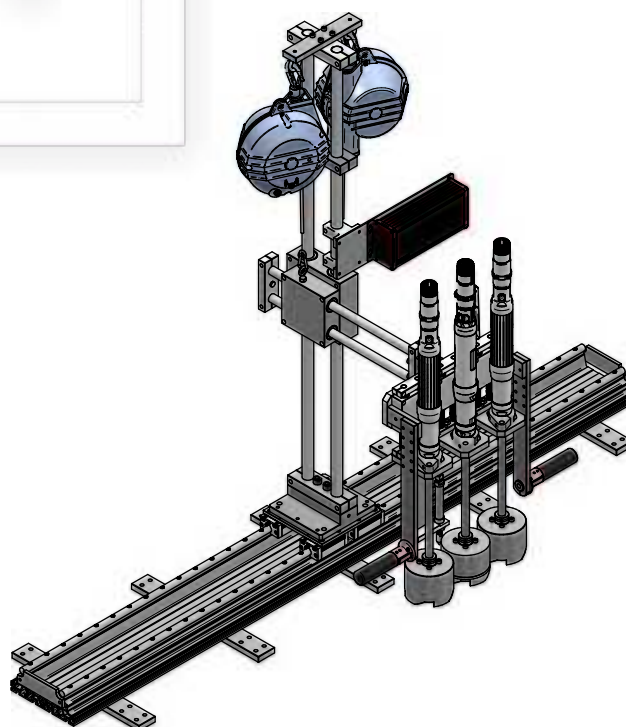
BA 100 RPC z uchylnym obrotowym zaciskiem



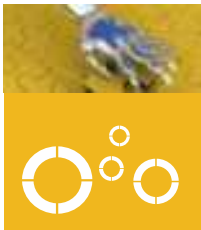
BA 100 R na wózku (dokręcenie od dołu)



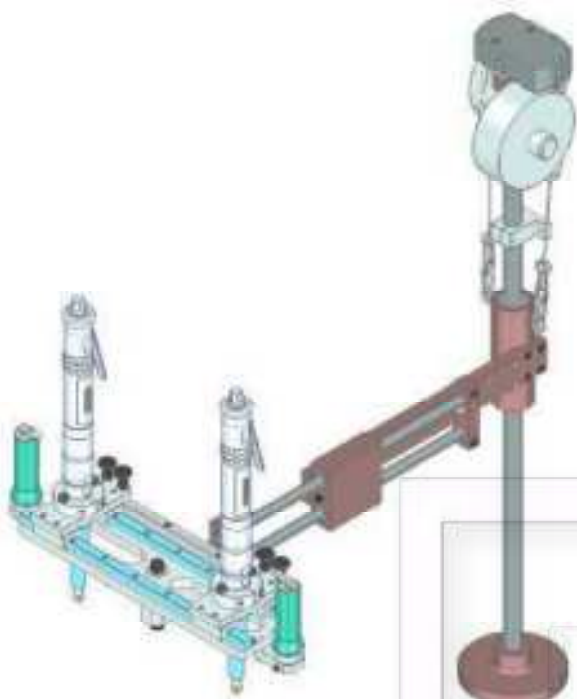
BA 200 C na szynie z zaciskiem obrotowym



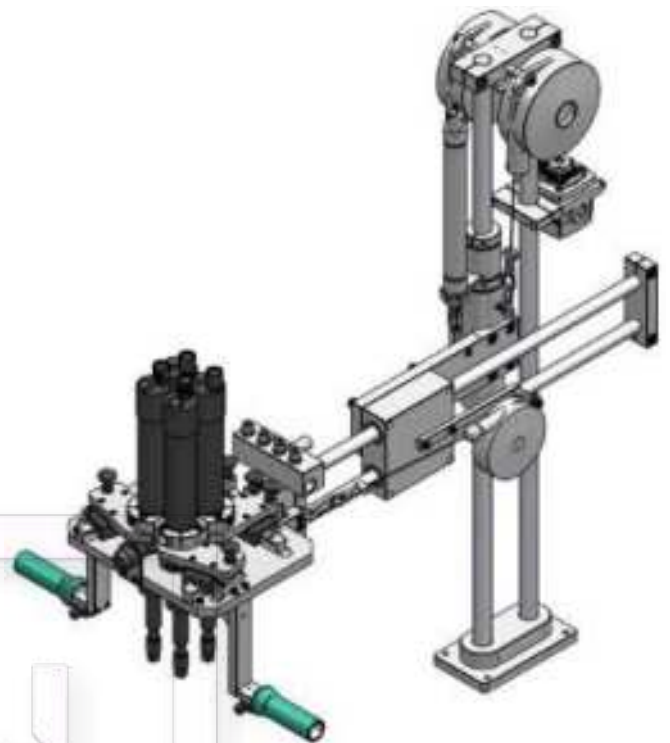
BA 200 C - 3 wrzeciona na szynie



Ramiona specjalne



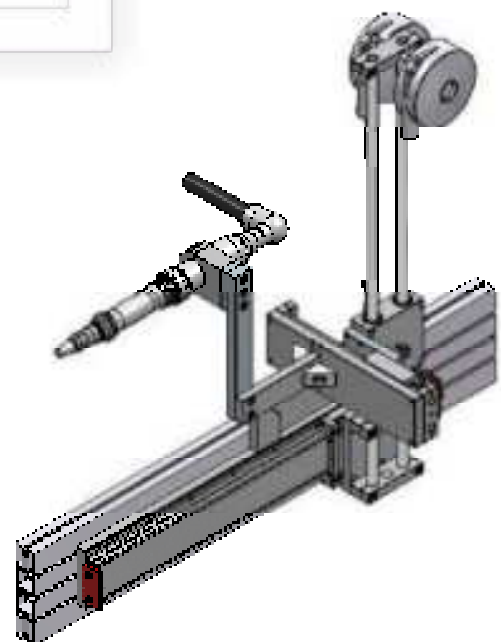
BA dla podwójnego wrzeciona o zmiennym skoku



BA 200 z 4 wrzecionami + zestaw Easy push

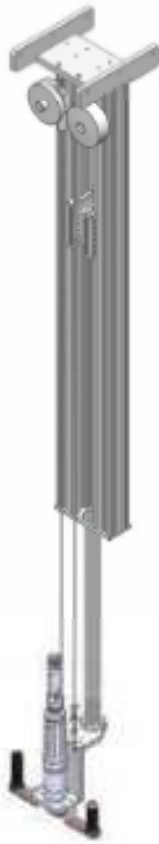


SLIDER 50 KOMPACT:
- z szyną
- ze sprężyną gazową
- z obrotowym zaciskiem



3 osiowe ramię kartezjańskie

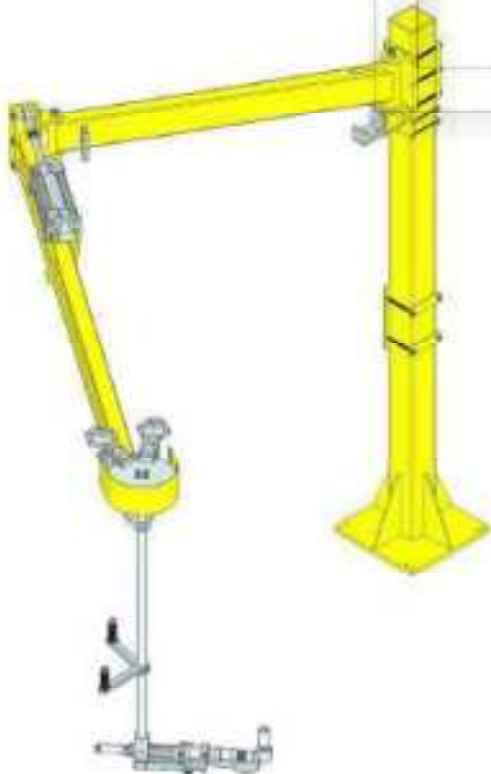
Ramiona specjalne



SLIDER 300 KOMPAKT do wkrętaka osiowego



BA 180 R:
- kodery PROFINET
- ramię obrotowe i obrotowy zacisk



BA 500R/3000:
- hamulec tarczowy
- zacisk obrotowy



BA 200 R do dokręcania pod spodem:
- hamulec tarczowy
- zacisk obrotowy



8, avenue Gutenberg - CS 50510
78317 Maurepas Cedex - France
Tél. : +33 (0)1 30 66 41 20 • Fax : +33 (0)1 30 66 41 79

export@doga.fr

Nieustannie pracujemy nad ulepszaniem naszych produktów. W związku z tym wymiary i wskazówki podane w tej broszurze mogą być nieadekwatne do ostatnich modyfikacji i wykonań. Na podstawie wyraźnej umowy nasza sprzedaż odbywa się z zastrzeżeniem własności (przepisy ustawy z 12 maja 2005 r. znajdują zatem pełne zastosowanie).

w w w . d o g a . f r

